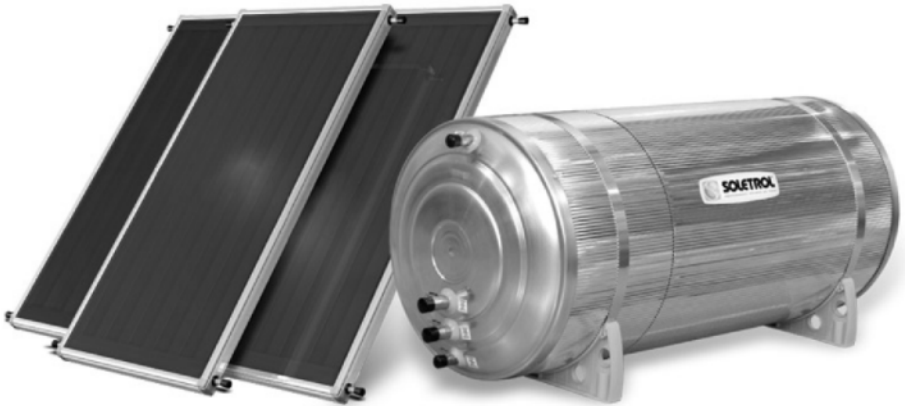


Aquecedores Solares de Água

UTILIZAÇÃO • INSTALAÇÃO • DADOS TÉCNICOS



Manual Técnico



SOLETROL®
AQUECEDORES SOLARES DE ÁGUA

Apresentação

Parabéns!

Você acaba de adquirir o que há de mais moderno para aquecer a água sem desperdícios de energia e com muito mais conforto. Utilizar a energia solar para aquecer a água necessária ao consumo diário, é uma das formas mais inteligentes de poupar energia e de preservar o meio ambiente. É você produzindo boa parte da energia que consome diariamente utilizando uma tecnologia que já é largamente utilizada em todo mundo.

Este Manual contém todas as informações que os instaladores hidráulicos necessitam para efetuar a instalação do Aquecedor Solar Soletrol e todas as informações que o usuário precisa conhecer para utilizá-lo. Ele deve ser lido integralmente com atenção e suas instruções seguidas rigorosamente.

Para realização de projetos executivos específicos e, conforme a necessidade do cliente, a Soletrol que sejam usados os dados técnicos encontrados na tabela de certificados de seus produtos junto ao INMETRO.

Quaisquer falhas de instalação ou usos inadequados que possam ocorrer, poderão acarretar danos aos equipamentos e, conseqüentemente, perda total da garantia. Uma vez seguidas as instruções deste Manual, o Aquecedor Solar Soletrol trará qualidade e economia na utilização de água quente para seus usuários.

Muito Obrigado!

Agradecemos por comprar um Aquecedor Solar que tem a qualidade Soletrol, a empresa líder nesse setor e uma das maiores do mundo.

ATENÇÃO!

Este Manual contém informações importantes para o perfeito funcionamento de seu Aquecedor Solar Soletrol. Leia-o atentamente antes de instalá-lo e/ou utilizá-lo.

Em caso de dúvidas, consulte um profissional de sua confiança ou entre em contato:

SACS - Serviço de Atendimento ao Cliente Soletrol

Fone: (14) 3812-2032

E-mail: clientes@soletrol.com.br

Índice

INFORMAÇÕES IMPORTANTES PARA O USUÁRIO	03
Funcionamento do Aquecedor Solar Soletrol	03
Utilização do Aquecedor Solar	04
Manutenção de Rotina	06
DIMENSIONAMENTO	07
Cálculo da Capacidade Desejável do Reservatório Térmico	07
Cálculo da Quantidade de Coletores Solares e Suas Dimensões	09
RESERVATÓRIOS TÉRMICOS SOLETROL	12
Características dos Reservatórios Térmicos Soletrolmax Baixa Pressão em Aço Inox	13
Características dos Reservatórios Térmicos Soletrolmax Alta Pressão em Aço Inox	13
Características dos Reservatórios Térmicos Soletrol para Grandes Obras em Aço Inox	14
COLETORES SOLARES SOLETROL	16
Características dos Coletores Solares Soletrol	16
INSTALAÇÃO DO AQUECEDOR SOLAR	17
Escolha do Local a ser Instalado o Aquecedor Solar	17
Localização e Orientação dos Coletores Solares	17
Inclinação dos Coletores Solares Soletrol	19
Localização do Reservatório Térmico e da Caixa D'água	20
Reservatório Térmico em Desnível	21
Reservatório Térmico de Nível	22
Reservatório Térmico de Nível com Coletores Solares em Nível e VDN Soletrol	23
Sistema Bombeado (Circulação Forçada)	24
Sistema com Pressurização Pós Boiler	25
Sistema Bombeado Fotovoltaico	26
CUIDADOS IMPORTANTES NA INSTALAÇÃO	28
Vidros	28
Fixação dos Coletores	28
Apoios do Reservatório Térmico	29
Respiro (Suspiro) - Instalação Obrigatória	30
Sifões e Embarrigamentos	31
Ligação Hidráulica em Reservatórios Térmicos de Alta Pressão	32
Especificações Técnicas para Aplicação do Vaso de Expansão	33
Normas Técnicas Brasileiras	35
Isolamento Térmico das Tubulações	35
Sistema de Proteção Anticongelamento de Coletores Solares	35
VAC - Válvula Atenuante de Congelamento	36
Sistemas Auxiliares em Reservatórios Térmicos Soletrol de 200 à 1.020 litros	37
Sistemas Auxiliares em Reservatórios Térmicos Soletrol de 1.500 à 5.000 litros	39
INÍCIO DE OPERAÇÃO E TESTE DE FUNCIONAMENTO	41
MANUTENÇÃO	42

Informações Importantes para o Usuário

Funcionamento do Aquecedor Solar Soletrol

O Aquecedor Solar Soletrol é composto basicamente de 1 reservatório térmico e dos coletores solares. Seu funcionamento é extremamente simples. A radiação solar é absorvida pelo coletor solar ao longo do dia em forma de calor, que vai sendo transferido para a água que está nos tubos do próprio coletor, sendo então armazenada no reservatório térmico. Este reservatório térmico armazena e conserva a água aquecida para ser consumida posteriormente pelos usuários. Caso toda água quente seja consumida até a noite de um dia, o reservatório térmico estará cheio de água fria novamente e esta, que será aquecida no dia seguinte da mesma maneira, e assim sucessivamente.

Como Funciona em Dias Nublados, Chuvosos ou de Inverno?

Em dias de chuva ou nublados, o Aquecedor Solar poderá não aquecer ou aquecer a uma temperatura insuficiente para uso. A mesma situação poderá acontecer em dias de inverno muito intensos e/ou parcialmente nublados. Nesses dias, você deverá utilizar o sistema de aquecimento auxiliar, que irá complementar o aquecimento necessário na água, uma vez que, normalmente, a água já estará pré-aquecida pelo sol. Quando o aquecedor solar está instalado corretamente, a necessidade de usar o sistema de aquecimento auxiliar é, normalmente, de cerca de 15 a 40 dias no ano na maioria dos estados brasileiros, dependendo das condições meteorológicas de cada região.

Geadas podem Danificar os Coletores Solares?

Quando você esquece uma garrafa cheia dentro do freezer ou congelador da geladeira ela estoura porque a água expande quando fica congelada. O mesmo pode acontecer com os tubos do coletor solar durante a ocorrência de geada, mais comum na região sul e sudeste do país e no Estado do Mato Grosso de Sul. Para reduzir este risco, o aquecedor solar Soletrol deve ser instalado com a VAC - Válvula Atenuante de Congelamento. É um opcional em duas opções: elétrica, que só consome energia caso ocorra alguma possibilidade de geada, e mecânica, que dispensa energia elétrica. Quando em operação, ela irá abrir e fechar várias vezes, fazendo com que a água circule pelos tubos do coletor e assim não congele. Vale lembrar que a Soletrol não garante danos aos coletores solares na ocorrência de geadas, mesmo que possuam a válvula atenuante de congelamento instalada, salvo por contrato específico de fornecimento nos casos dos coletores solares com tubulação em inox e uso conjugado com a VAC.

Posso Usar Água Quente à Vontade?

Não. O Aquecedor Solar tem uma capacidade limitada de água quente. Portanto, se uma pessoa exagerar no uso, as outras que irão utilizá-lo posteriormente poderão não ter água quente suficiente. Para compreender melhor essa situação, imagine uma sala com um jogo estofado composto de dois sofás para dois lugares cada um. Quatro pessoas poderão sentar-se de forma confortável. Se uma pessoa deitar-se em um dos sofás, esbanjando conforto, o jogo de estofado só irá comportar 3 pessoas e a quarta não terá onde sentar-se. Isto explica bem o que é saber usar de forma adequada o aquecedor solar, de maneira que todos desfrutem do prazer da água quente. É importante lembrar que quando utilizada água quente na cozinha, seu uso deve ser moderado. Se existe o hábito de banho pela manhã, é importante lembrar também que isto será possível se sobrar água quente do dia anterior. Caso contrário, será necessário ligar o sistema auxiliar elétrico para complementar o aquecimento da água. Assim, se sua necessidade de água quente é maior, vale ampliar a capacidade de seu sistema de aquecimento solar para adequar com conforto sua necessidade.

Informações Importantes para o Usuário

Utilização do Aquecedor solar

Temperatura Ambiente do Banheiro

Jamais utilize água quente para aquecer o banheiro. Se você quer aquecer o ar do banheiro, utilize um aquecedor de ambiente. Em dias que a água não esteja tão quente, não é necessário fazer a mistura. Neste caso, abra apenas o registro de água quente.

No Uso da Água Quente

Tenha cuidado ao abrir a água quente, pois a temperatura poderá estar elevada, podendo provocar queimaduras. De preferência, um adulto deve fazer a regulagem da água para o banho das crianças.

Utilização do Aquecedor Solar

Antes de iniciar o uso do sistema de aquecimento solar Soletrol, é aconselhável que se esgote a água de todo o sistema, a fim de trocar a água que ficou armazenada por um certo tempo sem utilização, durante a conclusão da obra.

Como Encontrar a Temperatura Ideal Para Uso

1º . Abra totalmente o registro de água quente até que a água saia bem quente.

2º . Feche o registro de água quente

3º . Abra um pouco o registro de água quente

4º . Vá abrindo o registro de água fria até encontrar a temperatura desejada.

No Uso da Ducha Higiênica

Quando for utilizada a ducha higiênica, lembre-se de fechar os dois registros (água quente e fria), após uso. Nunca deixe regulados os dois registros e apenas use o gatilho. Isto poderá gerar recirculação de água quente e poderá ocasionar danos ao reservatório térmico, gerar perdas de temperaturas significativas ou, ainda, ocasionar danos à tubulação de água fria (PVC).

Excesso de Uso da Água Quente

Convém lembrar que sabendo usar não vai faltar. O registro de água não deve ficar aberto sem necessidade. Na cozinha deve-se ter um uso moderado, utilizando se água quente somente quando realmente necessário. Nos banhos é aconselhável que a média de tempo entre uma pessoa e outra não seja superior a 10 minutos.

Importante! Use de Forma Racional a Água Quente

O uso racional é aconselhável em função do cálculo de dimensionamento descrito no capítulo 1. Caso seja desejável utilizar a água quente de forma abundante, será necessária uma capacidade maior de armazenamento e maior área coletora.

Como Usar o Sistema Auxiliar Elétrico

A quantidade de dias em que é necessária a utilização do sistema complementar elétrico em função de dias chuvosos, fortemente nublados ou excessivamente frios, varia conforme a região entre 15 e 40 dias no ano. O sistema complementar elétrico do aquecedor solar, deve ser utilizado da maneira mais racional possível, visando economizar o máximo o gasto com energia elétrica. Descrevemos, a seguir, quatro formas de uso da parte elétrica, para que seja escolhida aquela que melhor atenda às particularidades dos usuários.

Informações Importantes para o Usuário

1. Manual

Consiste em deixar os disjuntores desligados, evitando que o sistema automático entre em funcionamento sem necessidade. Na contrapartida, toda vez que for necessária a utilização do sistema complementar elétrico, será necessário ligar os disjuntores com cerca de 03 horas de antecedência ao uso de água quente. Embora a utilização desta forma do sistema complementar elétrico seja econômica, não é prática, pois poderá haver o esquecimento do acionamento dos disjuntores com a antecedência recomendada e vir a faltar água quente no momento desejado.

2. Automático

Ao contrário do sistema manual, este sistema consiste em manter os disjuntores ligados, permite que o sistema complementar elétrico seja acionado automaticamente através do termostato instalado no reservatório térmico, que tem a função de acionar a resistência elétrica do reservatório térmico toda vez que a temperatura do mesmo estiver abaixo de 42° C, complementando-a para 55° C (temperaturas fixas em que o termostato está programado). Este sistema de acionamento do sistema complementar elétrico é suficiente e prático, mas não é econômico, conforme o exemplo abaixo:

Exemplo

Imagine que uma família possua um reservatório térmico de 500 litros e, que em determinado dia, tenha sido utilizada até à noite toda água quente aquecida pelo sol neste mesmo dia nos banhos da família. Logo, teremos o reservatório térmico cheio de água fria. Desta forma, o termostato automaticamente verificará a temperatura abaixo de 42° C e fechará o contato ligando a resistência do reservatório térmico e aquecendo a água eletricamente durante a noite. Ao supormos que haja pouco ou nenhum consumo de água quente pela manhã, e que o dia seguinte esteja com sol generoso, chegaremos à conclusão que ter aquecido eletricamente o reservatório térmico durante a noite fora um desperdício.

3. Automático Acoplado a um Timer

Esta maneira de utilização do sistema complementar elétrico do sistema de aquecimento solar consiste, a exemplo da alternativa anterior, em deixar os disjuntores ligados (evitando o esquecimento de ligá-los), porém conectados a um timer de múltiplos horários, que deverá ser programado para permitir passagem de corrente apenas nos horários programados pelo cliente (cerca de 3 horas antes dos horários de uso). Resumidamente, o sistema funcionará da seguinte forma: Ao deixar o termostato constantemente ligado, ele enviará corrente ao timer (que contém a programação de liga e desliga previamente feita pelo usuário, como se fosse um rádio relógio que se programa para despertar ou desligar).

Neste momento, se o timer verificar o horário em que foi programado para ligar, permitirá a passagem de corrente e acionará o termostato que vai verificar se há ou não água quente dentro do reservatório térmico. Se dentro do reservatório térmico a água estiver acima de 42 °C, o sistema não ligará a resistência elétrica, mas, se verificar a água abaixo de 42 °C, a resistência será imediatamente ligada. Desta forma, automatiza-se a utilização do sistema complementar elétrico do aquecedor solar, evitando-se o esquecimento de ligar o sistema, conforme descrito no sistema manual e o desperdício conforme descrito no sistema automático.

Informações Importantes para o Usuário

4. Automático Através do CDT - Controlador Digital de Temperatura

O uso de Controladores Digitais de Temperatura é a melhor forma de se utilizar o sistema complementar elétrico, pois além de outras funções interessantes para o sistema de aquecimento solar, faz todo o controle de termostato e timer em um só aparelho. Também permite total facilidade no uso, pois possibilita o controle dos períodos que se quer a certeza de disponibilidade da água quente, assim como da temperatura de controle, evitando desperdícios.

Como funciona o Aquecedor Solar com o CDT Easy:

Com o uso do Aquecedor Solar Soletrol Digital, através do CDT Easy, que é um controle inteligente que faz seu aquecedor solar funcionar automaticamente, você e sua família terão muito mais comodidade, segurança, economia de energia e água quente sempre que precisar, sem a necessidade de ficar ligando e desligando os disjuntores manualmente em seu quadro de energia.



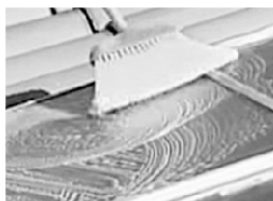
Consulte o seu revendedor / representante Soletrol, para mais informações.

Manutenção de Rotina

É necessário que de 6 em 6 meses seja feita uma lavagem nos vidros dos coletores e, também, uma drenagem de toda a água do sistema (através da abertura do registro ou da luva de união na parte inferior dos coletores), para que sejam eliminadas as impurezas acumuladas na parte inferior do reservatório térmico e dos coletores. Tais impurezas são originárias da própria água e do sistema de abastecimento público. A lavagem do vidro deve ser feita sempre pela manhã, bem cedo, para evitar a quebra dos mesmos por choque térmico. Deve-se lavar utilizando uma vassoura de pelo e um pouco de sabão em pó. Deve-se também limpar a VAC - Válvula Atenuante de Congelamento caso o sistema possua esse acessório opcional.



Lavar os vidros do coletor solar preferencialmente na parte da manhã, utilizando uma vassoura de sabão neutro.



Dimensionamento

No momento da aquisição do Aquecedor Solar Soletrol, é importante que o mesmo seja dimensionado de acordo com as necessidades e características da aplicação, seja residencial ou não residencial.

O dimensionamento deve seguir duas etapas básicas para a correta especificação do aquecedor solar:

- 1) Calcular o volume de água quente a ser utilizado diariamente.
- 2) Calcular a quantidade/área de coletores solares necessária para o aquecimento da água do reservatório térmico.



Cálculo da Capacidade Desejável do Reservatório Térmico:

A capacidade do reservatório térmico deve ser proporcional ao consumo diário de água quente ou maior. Para definição do volume total de água quente a ser consumido, é necessário relacionar os pontos de utilização de água quente a serem conectados ao sistema solar e a quantidade total de usuários. Outro aspecto importante, é a definição do nível de conforto a ser adotado nas duchas (chuveiros). Normalmente, é no banho onde mais se gasta água quente em uma residência e a definição da vazão de água nas duchas é fundamental. Características da instalação hidráulica e da ducha podem alterar significativamente o consumo de água. Quanto maior a pressão de água e quanto maior o tamanho da ducha, maior será o gasto de água quente, assim como maior deverá ser a capacidade do reservatório térmico. A tabela 1, a seguir, dá uma boa noção do que isto significa.

Vazão da Ducha	Classificação
Igual ou menor a 3 litros/minuto	Extremamente desconfortável. É a vazão que ocorre nos chuveiros elétricos de potência baixa.
De 3 a 4 litros/minuto	Conforto reduzido. É a vazão padrão para a grande maioria dos chuveiros elétricos de potência média.
De 4 a 5 litros/minuto	Vazão razoável. É obtida por chuveiros elétricos de alta potência ou aquecedores centrais como o solar com duchas de vazão controlada. É a vazão indicada para residências de padrão médio.
De 5 a 6 litros/minuto	Conforto bom. É a vazão normalmente adotada nas aplicações residenciais.
De 6 a 8 litros/minutos	Conforto ótimo. Comum em residências de padrão médio e alto. Dependendo da pressão do sistema, é necessária a instalação de dispositivos de controle de vazão para evitar desperdícios.
De 8 a 10 litros/minuto	Extremamente confortável. São vazões ainda aceitáveis, porém o tamanho do sistema de aquecimento solar pode ficar muito grande.
Acima de 10 litros/minuto	Vazão exagerada. Aqui fica caracterizado o desperdício de água. Se o tamanho do sistema não for compatível, o consumo de energia no sistema complementar será muito alto.

Tabela 1- Classificação das vazões das duchas

Dimensionamento

O tempo médio de um banho para cada usuário é de aproximadamente 10 minutos. Esses 10 minutos de duração de um banho podem ser ampliados para mais banhos se considerarmos 2 banhos de 5 minutos ou 1 banho de 4 minutos mais 1 banho de 6 minutos, ou ainda outras configurações possíveis. Dessa maneira, para se obter o valor médio diário do consumo de água em banho, basta multiplicar o valor da vazão pelo tempo de 10 minutos. Por exemplo, se a vazão adotada é 9 litros/minuto, o consumo estimado desse banho será:

$$9 \text{ litros/minuto} \times 10 \text{ minutos} = 90 \text{ litros/banho}$$

A tabela 2 indica os consumos médios nos diversos pontos possíveis de consumo de água quente em uma residência e que deverão ser considerados no cálculo final do volume do reservatório térmico. Lembre-se que a quantidade de usuários deve ser considerada no cálculo final.

Peças	Consumo mínimo	Consumo máximo	Ciclo diário (Minuto/pessoa)	Temperatura de consumo °C
Ducha de banho	3,0 L/min	15,0 L/min	10	39 - 40
Lavatório	3,0 L/min	4,8 L/min	2	39 - 40
Ducha higiênica	3,0 L/min	4,8 L/min	2	39 - 40
Banheira	80 L	440 L	banho	39 - 40
Pia de cozinha	2,4 L/min	7,2 L/min	3	39 - 40
Lava-louças (12 pessoas)	20 L	20 L	ciclo de lavagem	39 - 50
Máquina de lavar roupa	90 L	200 L	ciclo de lavagem	39 - 40

Tabela 2 - Consumo médio por ponto de consumo

1. O volume de água por banho deverá ser proporcional à vazão adotada. Vide tabela 1
2. Não recomendamos a alimentação das duchas higiênicas com água quente. O uso da ducha higiênica poderá causar misturas indesejáveis nas redes hidráulicas de água fria e quente.
3. Recomenda-se que um fator real de utilização diária das banheiras seja considerado no dimensionamento. Caso ela efetivamente seja utilizada todos os dias, o fator deve ser 100%. Caso contrário, pode-se utilizar um fator de utilização menor e acionar o aquecimento complementar nos dias de uso efetivo.
4. Os valores sugeridos para cozinha são para uso moderado. No caso de máquina de lavar louças, recomendamos consultar o fabricante da máquina para possibilidade de alimentação de água quente e respectivos valores de consumo.
5. Os valores sugeridos para lavanderia são para uso moderado. No caso de máquina de lavar roupas, recomendamos consultar o fabricante da máquina para possibilidade de alimentação de água quente e valores de consumo. Recomendamos, ainda, que para os casos de utilização de água quente na lavanderia, o sistema de aquecimento solar seja desmembrado em dois, ficando um reservatório térmico para as duchas, lavatórios e banheiras e outro para cozinha e lavanderia.

Dimensionamento

Exemplo

Uma residência possui 5 moradores. O uso de água quente ocorrerá nas duchas (9 litros/minuto), lavatórios, banheira de hidromassagem simples (uso eventual) e na cozinha, com utilização moderada. Qual será o volume necessário para o reservatório térmico?

Banho	5 moradores x 90 litros	450 litros
Lavatório	5 moradores x 4 litros	20 litros
Banheira Simples	100 litros x 40% de utilização	40 litros
Cozinha	5 moradores x 15 litros/refeição x 2 refeições	150 litros
TOTAL		660 litros

Tabela 3 - Exemplo de cálculo de consumo de água quente

Conclusão

Neste caso deve-se optar por um reservatório térmico de 600 litros ou 800 litros, o qual atenderá de forma mais satisfatória o consumo.

Observações

- a - Estes cálculos baseiam-se em valores médios de consumo de água quente e poderão variar em função do dimensionamento e projeto da rede hidráulica de água quente, dos dispositivos de saída de água quente (duchas, torneiras etc.), do quanto é aberto o registro de água quente no momento de seu consumo e também do tempo em que se utiliza a água quente.
- b - A capacidade do reservatório térmico deve ser maior caso seja necessário possuir alguma reserva de água quente em função de possíveis consumos adicionais variáveis como visitas, férias escolares, festas etc.
- c - Para usos coletivos como hotéis, motéis, hospitais, restaurantes, vestiários, edifícios residenciais e outros, aconselhamos que, antes da aquisição do Aquecedor Solar Soletrol, seja contratada consultoria para a especificação do sistema de aquecimento solar mais adequado à situação e à melhor maneira de instalá-lo, além de possível otimização de consumo de água quente e de outras medidas cabíveis.

Cálculo da Quantidade de Coletores Solares e Suas Dimensões

O cálculo da quantidade de coletores necessários e suas respectivas dimensões é fornecido pelo revendedor/representante é feito em função da tecnologia e materiais empregados na fabricação de cada modelo, da região do local de instalação, assim como das características do imóvel.

A especificação de coletores solares é proporcional ao volume de água a ser aquecida, e a relação de m^2 de área coletora para cada 100 litros deve ser feita conforme a localidade da instalação. Veja a tabela a seguir:

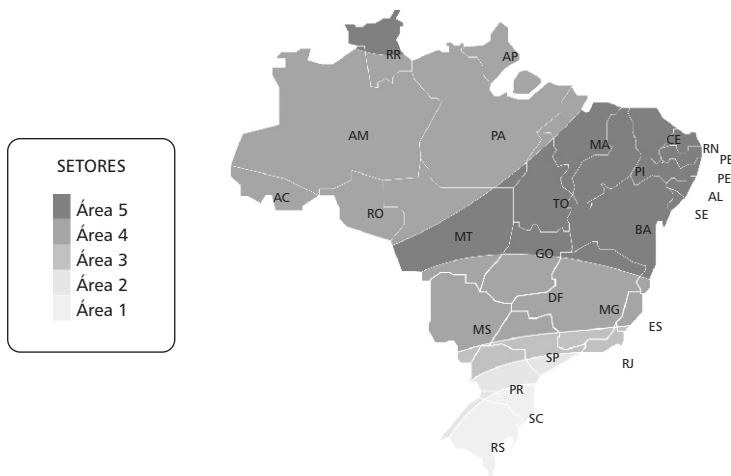


Dimensionamento

Na tabela sugestão abaixo considera-se uma área coletora para cada 100 litros de água aquecida por região:

Estado	Setor	Área Coletora	Estado	Setor	Área Coletora
Acre	4	1,0 m ²	Minas Gerais	3	1,2 m ²
Alagoas	5	0,8 m ²	Paraíba	4	1,0 m ²
Amapá	4	1,0 m ²	Paraíba	5	0,8 m ²
Amazonas	4	1,0 m ²	Paraíba	5	0,8 m ²
Amazonas	5	0,8 m ²	Paraná	2	1,6 m ²
Bahia	5	0,8 m ²	Paraná	3	1,2 m ²
Bahia	4	1,0 m ²	Paraná	1	1,8 m ²
Ceará	5	0,8 m ²	Pernambuco	5	0,8 m ²
Distrito Federal	4	1,0 m ²	Piauí	5	0,8 m ²
Espírito Santo	4	1,0 m ²	Rio de Janeiro	3	1,2 m ²
Espírito Santo	3	1,2 m ²	Rio Grande do Norte	5	0,8 m ²
Goiás	4	1,0 m ²	Rio Grande do Sul	1	1,8 m ²
Goiás	5	0,8 m ²	Rio Grande do Sul	2	1,6 m ²
Maranhão	5	0,8 m ²	Roraima	4	1,0 m ²
Maranhão	4	1,0 m ²	Roraima	5	0,8 m ²
Mato Grosso	5	0,8 m ²	Roraima	4	1,0 m ²
Mato Grosso	4	1,0 m ²	São Paulo	3	1,2 m ²
Mato Grosso	4	1,0 m ²	São Paulo	4	1,0 m ²
Mato Grosso do Sul	4	1,0 m ²	São Paulo	2	1,6 m ²
Mato Grosso do Sul	3	1,2 m ²	Santa Catarina	1	1,8 m ²
Minas Gerais	4	1,0 m ²	Santa Catarina	2	1,6 m ²
Minas Gerais	5	0,8 m ²	Sergipe	5	0,8 m ²

Tabela de dimensionamento de área coletora para cada 100 litros de água aquecida



Dimensionamento

Na exemplo abaixo considera-se uma área de 1,6 m² para cada 100 litros para o Estado de São Paulo, utilizando o Setor 2:

Região	Área coletora
200 litros	3,2 m ²
300 litros	4,8 m ²
400 litros	6,4 m ²
500 litros	8,0 m ²
600 litros	9,6 m ²
800 litros	12,8 m ²
1.000 litros	16,0 m ²

Tabela 4 - Exemplo: Volume de água quente x m² de área coletora

Importante

Tabela meramente representativa de acordo com a média nacional de radiação.

O dimensionamento da área de coletores solares poderá ainda variar para mais ou para menos de acordo com as condições de instalação dos coletores, sobretudo em função da localização, inclinação e orientação em relação ao Norte Geográfico. Outra variável importante são as condições climáticas do local de instalação.

Para a perfeita adequação do seu sistema solar com a região onde se encontra, deve-se entrar em contato com o suporte técnico do fornecedor do aquecedor solar Soletrol.

Observações

- Em regiões mais quentes do Brasil e rigorosamente dentro das condições térmicas indicadas pelo fabricante, as instalações nas capacidades de 300, 400, 500, 600, 800 e 1.000 litros poderão ter suprimidas parte da área total coletora, conforme indicação do fabricante. Exemplo: 400 litros com 03 coletores solares para Salvador.
- A Soletrol produz vários tipos de coletores solares com alta tecnologia e eficiência, e que possuem diferentes tamanhos. O dimensionamento também poderá ser modificado de acordo com o modelo a ser utilizado na instalação.



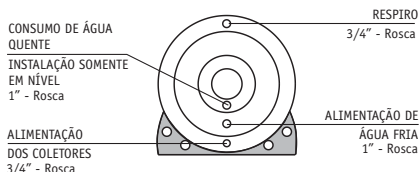
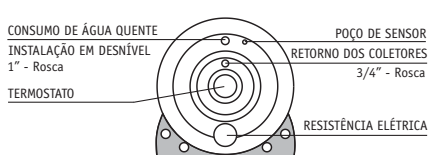
Aquecedor Solar Soletrol em edifício de apartamentos

Reservatórios Térmicos Soletrol

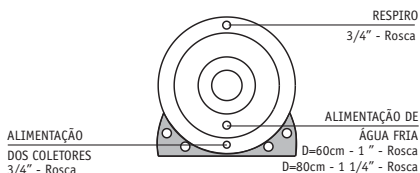
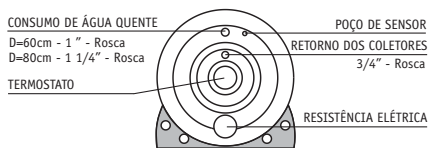
O reservatório térmico é o responsável pelo armazenamento da água aquecida pelos coletores solares. Ele precisa ter o volume compatível com um dia de consumo e ser isolado termicamente para manter a água aquecida até que um novo ciclo de aquecimento pelo sol seja reiniciado. Para os períodos de baixa radiação, baixas temperaturas ambientes, ou ainda em dias de consumo de água quente além do projetado, os reservatórios térmicos são equipados com resistências elétricas com acionamento automático através de um termostato. Podem possuir opcionalmente um Controlador Digital de Temperatura.

As figuras abaixo demonstram os posicionamentos dos tubos de conexão dos reservatórios térmicos Soletrol com os coletores solares e as redes hidráulicas de alimentação de água fria e consumo de água quente e dispositivos complementares.

Reservatórios Térmicos Baixa Pressão Inox 200 à 1020 litros

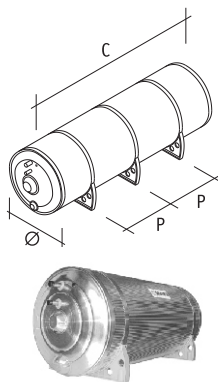


Reservatórios Térmicos Alta Pressão Inox 200 à 1020 litros



(*) D = Diâmetro do reservatório térmico

A seguir, são apresentadas as especificações técnicas das várias linhas de reservatórios térmicos Soletrol para alta e baixa pressão. As informações nelas contidas têm o objetivo de auxiliar técnicos, instaladores hidráulicos e projetistas na definição do local e condições de viabilização da instalação do Aquecedor Solar Soletrol. As dimensões e pesos aqui apresentados podem sofrer pequenas alterações por tolerância aceitável do processo produtivo. A Soletrol reserva-se o direito de alterar as informações a seguir, sem prévio aviso. Além das capacidades identificadas a seguir, a Soletrol também fabrica reservatórios térmicos com capacidades maiores de acordo com a necessidade da instalação. A Soletrol possui reservatórios testados e aprovados pelo INMETRO. Para mais informações, consulte o seu revendedor/representante mais próximo ou solicite através do site: www.soletrol.com.br



Reservatório Térmico Horizontal Soletrol

Reservatório Térmico Soletrol

Reservatórios Térmicos Soletrol Max Baixa Pressão Inox

Capacidade em litros	Corpo Interno	Código Soletrol	Certificado INMETRO	Dimensões (mm)	Espaço Necessário (mm)	Potência Tensão	Pressão de Trabalho	Peso cheio	Quant. de Pés
200	Inox	0326680016	004889/2019	Ø - 600 C - 1000 P - 600	Ø - 800 C - 1500	3000 W 220 V	5 mca	213,5 kg	2
300	Inox	0326680038	004889/2019	Ø - 600 C - 1395 P - 900	Ø - 800 C - 1895	3000 W 220 V	5 mca	322,0 kg	2
400	Inox	0326680049	004889/2019	Ø - 600 C - 1800 P - 660	Ø - 800 C - 2300	3000 W 220 V	5 mca	429,0 kg	3
500	Inox	0326680050	004889/2019	Ø - 600 C - 2200 P - 900	Ø - 800 C - 2700	3000 W 220 V	5 mca	536,0 kg	3
500	Inox	0326680263	004892/2019	Ø - 800 C - 1300 P - 850	Ø - 1000 C - 1800	3000 W 220 V	4 mca	535,0 kg	2
600	Inox	0326680061	004889/2019	Ø - 600 C - 2620 P - 700	Ø - 800 C - 3120	3000 W 220 V	5 mca	643,0 kg	4
600	Inox	0326680230	004892/2019	Ø - 800 C - 1600 P - 1100	Ø - 1000 C - 2100	3000 W 220 V	4 mca	642,0 kg	2
800	Inox	0326680229	004892/2019	Ø - 800 C - 2070 P - 750	Ø - 1000 C - 2570	3000 W 220 V	4 mca	850,0 kg	3
1020	Inox	0326680409	Isento	Ø - 800 C - 2830 P - 770	Ø - 1000 C - 3330	3000 W 220 V	4 mca	1077,0 kg	4

Tabela 5 - Reservatórios Térmicos Soletrol Max Baixa Pressão

Reservatórios Térmicos Soletrol Max Alta Pressão Inox

Capacidade em litros	Corpo Interno	Código Soletrol	Certificado INMETRO	Dimensões (mm)	Espaço Necessário (mm)	Potência Tensão	Pressão de Trabalho	Peso cheio	Quant. de Pés
200	Inox	0326580745	004891/2019	Ø - 600 C - 1000 P - 600	Ø - 800 C - 1500	3000 W 220 V	40 mca	230,0 kg	2
300	Inox	0326580071	004891/2019	Ø - 600 C - 1395 P - 900	Ø - 800 C - 1895	3000 W 220 V	40 mca	340,0 kg	2
400	Inox	0326580082	004891/2019	Ø - 600 C - 1800 P - 660	Ø - 800 C - 2300	3000 W 220 V	40 mca	449,0 kg	3
500	Inox	0326580093	004891/2019	Ø - 600 C - 2200 P - 900	Ø - 800 C - 2700	3000 W 220 V	40 mca	572,0 kg	3
500	Inox	0326580834	005019/2019	Ø - 800 C - 1300 P - 850	Ø - 1000 C - 1800	3000 W 220 V	40 mca	570,0 kg	2
600	Inox	0326580105	004891/2019	Ø - 600 C - 2620 P - 700	Ø - 800 C - 3120	3000 W 220 V	40 mca	685,0 kg	4
600	Inox	0326580845	005019/2019	Ø - 800 C - 1600 P - 1100	Ø - 1000 C - 2100	3000 W 220 V	40 mca	683,0 kg	2
800	Inox	0326580856	005019/2019	Ø - 800 C - 2070 P - 750	Ø - 1000 C - 2570	3000 W 220 V	40 mca	898,0 kg	3
1020	Inox	0326580867	Isento	Ø - 800 C - 2830 P - 770	Ø - 1000 C - 3330	3000 W 220 V	40 mca	1128,0 kg	4

Tabela 6 - Reservatórios Térmicos Soletrol Max Alta Pressão

Reservatório Térmico Soletrol

Reservatórios Térmicos Soletrol para Grandes Obras em Inox

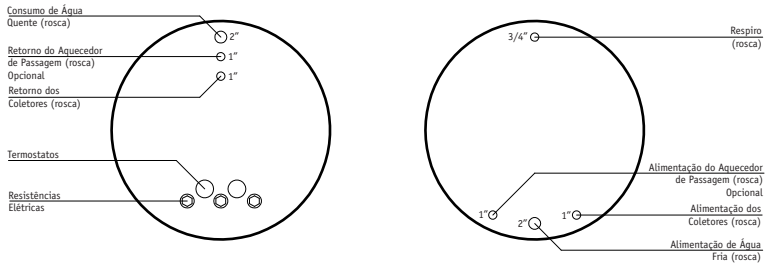
Capacidade em litros	Corpo Interno	Isolamento Térmico	Dimensões (mm)	Espaço Necessário (mm)	Potência Tensão	Pressão de Trabalho	Quant. De Pés
1500	Inox	Lã de Vidro	Ø - 1120 C - 2310 P - 1170	Ø - 1320 C - 2910	1 x 7500 W 240/380 V	5 mca 7 mca 20 mca 40 mca	2
1500	Inox	Poliuretano	Ø - 1120 C - 2310 P - 1170	Ø - 1320 C - 2910	2 x 7500 W 240/380 V	5 mca 7 mca 20 mca 40 mca	2
2000	Inox	Lã de Vidro	Ø - 1120 C - 2940 P - 900	Ø - 1320 C - 3540	2 x 7500 W 240/380 V	5 mca 7 mca 20 mca 40 mca	3
2000	Inox	Poliuretano	Ø - 1120 C - 2940 P - 900	Ø - 1320 C - 3540	3 x 7500 W 240/380 V	5 mca 7 mca 20 mca 40 mca	3
2500	Inox	Lã de Vidro	Ø - 1120 C - 3530 P - 1195	Ø - 1320 C - 4130	2 x 7500 W 240/380 V	7 mca 20 mca 40 mca	3
2500	Inox	Poliuretano	Ø - 1120 C - 3530 P - 1195	Ø - 1320 C - 4130	3 x 7500 W 240/380 V	7 mca 20 mca 40 mca	3
3000	Inox	Lã de Vidro	Ø - 1120 C - 4120 P - 915	Ø - 1320 C - 4720	2 x 7500 W 240/380 V	7 mca 20 mca 40 mca	4
3000	Inox	Poliuretano	Ø - 1120 C - 4120 P - 915	Ø - 1320 C - 4720	4 x 7500 W 240/380 V	7 mca 20 mca 40 mca	4
4000	Inox	Lã de Vidro Poliuretano	Ø - 1480 C - 3330 P - 830/650	Ø - 1680 C - 3930	6 x 7500 W 240/380 V	7 mca 20 mca 40 mca	4
5000	Inox	Lã de Vidro Poliuretano	Ø - 1480 C - 3980 P - 900	Ø - 1680 C - 4580	6 x 7500 W 240/380 V	7 mca 20 mca 40 mca	4

Tabela 6 - Reservatórios Térmicos Soletrol para Grandes Obras. Estes produtos são isentos de certificação do INMETRO

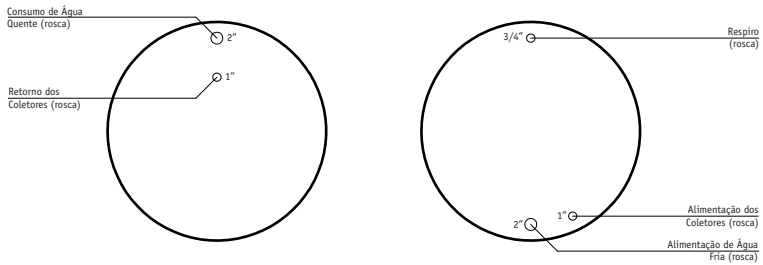


Reservatório Térmico Soletrol

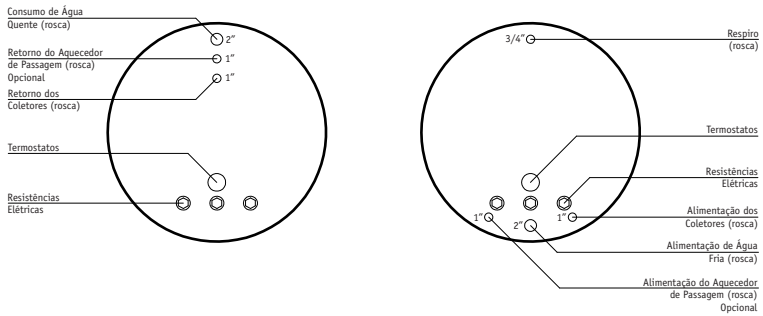
Reservatórios Térmicos Soletrol 1.500 à 3.000 litros com auxiliar elétrico



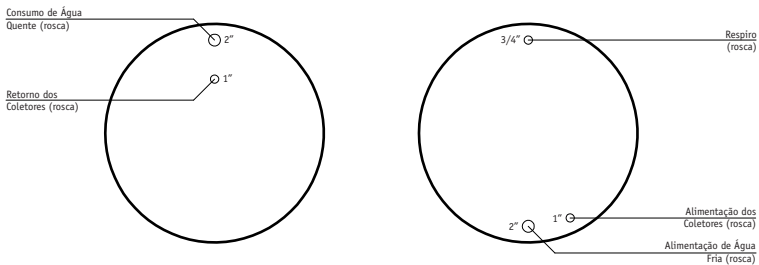
Reservatórios Térmicos Soletrol 1.500 à 3.000 litros sem auxiliar elétrico



Reservatórios Térmicos Soletrol 4.000 à 5.000 litros com auxiliar elétrico



Reservatórios Térmicos Soletrol 4.000 à 5.000 litros sem auxiliar elétrico



Coletores Solares Soletrol

A tabela 7, a seguir, descreve todos os modelos de coletores solares Soletrol aplicáveis nos diversos sistemas de aquecimento solar descritos neste Manual. Como pode ser visto, existe uma série de alternativas e o revendedor/representante Soletrol da sua confiança saberá indicar qual o melhor modelo para a sua aplicação. Além desses, a Soletrol ainda fabrica coletores especiais para piscinas e para sistemas compactos como os utilizados em conjuntos habitacionais.

A Soletrol possui coletores solares certificados pelo INMETRO. Para maiores informações consulte o site www.soletrol.com.br.

Coletores Solares Soletrol

MODELO	TIPO	ÁREA	DIMENSÕES (mm)	COBERTURA	ISOLAMENTO	ALETAS/CAIXA	TUBOS	CLASSIFICAÇÃO INMETRO	CERTIFICADO INMETRO	PRODUÇÃO MÉDIA MENSAL DE ENERGIA	PESO CHEIO APROX.	PRESSÃO DE TRABALHO
Mini Max Alumínio	Mini	1,00 m²	L=997 C=1000 A=55	1 vidro 3,0 mm	Lã de PET	Alumínio Alumínio	22 mm Cobre Ponta Lisa	B	003660/2019	76,40 kWh/mês	13,0 kg	40 mca
Max Alumínio Cobre	Vertical	1,50 m²	L=1000 C=1500 A=55	1 vidro 3,0 mm	Lã de PET	Alumínio Alumínio	22 mm Cobre Ponta Lisa	B	003660/2019	114,60 kWh/mês	17,0 kg	40 mca
Max Alumínio Cobre	Vertical	1,60 m²	L=802 C=2006 A=55	1 vidro 3,0 mm	Lã de PET	Alumínio Alumínio	22 mm Cobre Ponta Lisa	A	003661/2019	131,94 kWh/mês	17,5 kg	40 mca
Max Alumínio Cobre	Vertical	1,80 m²	L=918 C=2006 A=55	1 vidro 3,0 mm	Lã de PET	Alumínio Alumínio	22 mm Cobre Ponta Lisa	A	003661/2019	150,90 kWh/mês	19,5 kg	40 mca
Max Alumínio Cobre	Vertical	2,00 m²	L=1008 C=2006 A=55	1 vidro 3,0 mm	Lã de PET	Alumínio Alumínio	22 mm Cobre Ponta Lisa	A	003661/2019	165,82 kWh/mês	21,9 kg	40 mca
Max Alumínio Cobre	Vertical	2,24 m²	L=1120 C=2006 A=55	1 vidro 3,0 mm	Lã de PET	Alumínio Alumínio	22 mm Cobre Ponta Lisa	A	003661/2019	183,70 kWh/mês	26,5 kg	40 mca
Max Alumínio Inox	Vertical	1,60 m²	L=801 C=2007 A=55	1 vidro 3,0 mm	Lã de PET	Alumínio Alumínio	3/4" Inox Ponta c/ rosca	B	003662/2019	128,71 kWh/mês	17,5 kg	40 mca
Max Alumínio Inox	Vertical	1,80 m²	L=918 C=2007 A=55	1 vidro 3,0 mm	Lã de PET	Alumínio Alumínio	3/4" Inox Ponta c/ rosca	B	003662/2019	146,94 kWh/mês	19,5 kg	40 mca
Max Alumínio Inox	Vertical	2,00 m²	L=1008 C=2007 A=55	1 vidro 3,0 mm	Lã de PET	Alumínio Alumínio	3/4" Inox Ponta c/ rosca	B	003662/2019	161,56 kWh/mês	21,9 kg	40 mca
Max Alumínio Inox	Vertical	2,24 m²	L=1120 C=2006 A=55	1 vidro 3,0 mm	Lã de PET	Alumínio Alumínio	3/4" Inox Ponta c/ rosca	B	003662/2019	180,48 kWh/mês	26,5 kg	40 mca
Max Inox Cobre	Vertical	1,60 m²	L=797 C=2006 A=55	1 vidro 3,0 mm	Lã de PET	Alumínio Inox	22 mm Cobre Ponta Lisa	A	006513/2019	132,50 kWh/mês	18,0 kg	40 mca
Max Inox Cobre	Vertical	1,80 m²	L=918 C=2006 A=55	1 vidro 3,0 mm	Lã de PET	Alumínio Inox	22 mm Cobre Ponta Lisa	A	006513/2019	151,98 kWh/mês	20,0 kg	40 mca
Max Inox Cobre	Vertical	2,00 m²	L=1008 C=2006 A=55	1 vidro 3,0 mm	Lã de PET	Alumínio Inox	22 mm Cobre Ponta Lisa	A	006513/2019	166,85 kWh/mês	22,4 kg	40 mca
Max Inox Cobre	Vertical	2,24 m²	L=1120 C=2006 A=55	1 vidro 3,0 mm	Lã de PET	Alumínio Inox	22 mm Cobre Ponta Lisa	A	006513/2019	185,85 kWh/mês	27,0 kg	40 mca
Max Inox Inox	Vertical	1,60 m²	L=797 C=2007 A=55	1 vidro 3,0 mm	Lã de PET	Alumínio Inox	3/4" Inox Ponta c/ rosca	B	006516/2019	121,80 kWh/mês	18,5 kg	40 mca
Max Inox Inox	Vertical	1,80 m²	L=918 C=2007 A=55	1 vidro 3,0 mm	Lã de PET	Alumínio Inox	3/4" Inox Ponta c/ rosca	B	006516/2019	139,66 kWh/mês	20,5 kg	40 mca
Max Inox Inox	Vertical	2,00 m²	L=1008 C=2007 A=55	1 vidro 3,0 mm	Lã de PET	Alumínio Inox	3/4" Inox Ponta c/ rosca	B	006516/2019	153,32 kWh/mês	22,9 kg	40 mca

Tabela 7 - Coletores Solares Soletrol

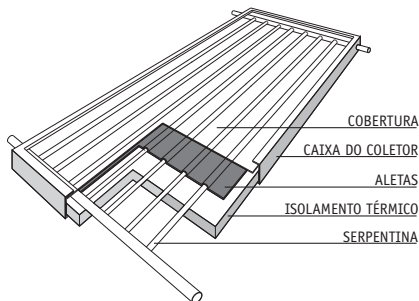
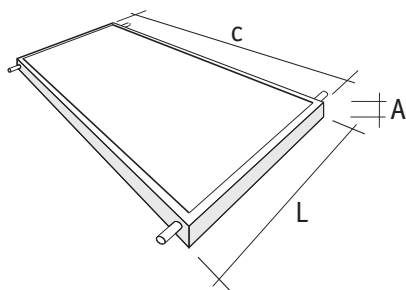


Ilustração: coletor solar com as dimensões e componentes que fazem parte de um coletor solar.

Instalação do Aquecedor Solar Soletrol

A instalação é o fator mais importante para garantir o bom funcionamento do aquecedor solar Soletrol. Deve-se observar atentamente as instruções a seguir. Um bom instalador hidráulico, com experiência na área, saberá realizá-la adequadamente.

As informações a seguir tratam de instalações com aquecimento solar de água por circulação natural, mais conhecida por sistema termossifão. É o sistema mais simples para residências e instalações descentralizadas como hotéis horizontais e chalés, pois permite o funcionamento do sistema sem a necessidade de componentes que podem sofrer desgastes constantes pelo uso contínuo.

Importante!

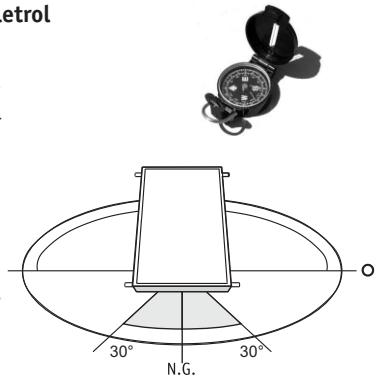
Somente inicie a instalação se o local tiver água para abastecer o sistema, pois não é indicado deixar o coletor solar sem água após instalado, porque poderá ser danificado, ocasionando defeitos não cobertos pela garantia.

Escolha do Local a ser Instalado o Aquecedor Solar Soletrol

Localização e Orientação dos Coletores Solares

Para o posicionamento correto dos coletores solares, é necessário o uso de uma bússola, pois para obter o melhor rendimento possível dos coletores solares é importante que os mesmos estejam orientados para o Norte Geográfico, que tem direção diferente em alguns graus do Norte Magnético. Essa diferença varia para cada região e a tabela abaixo traz os valores para cada estado do Brasil.

Obs: A orientação para o Norte Geográfico é válida apenas para locais abaixo da linha do equador, sendo que quando o local estiver acima da linha do equador a orientação a ser seguida é o Sul Geográfico.



Importante: Tome cuidado ao usar a bússola para não fazer leituras em locais de interferências de campos magnéticos externos, como redes de transmissão de energia, transformadores, baterias de celulares, estruturas metálicas, armações em aço de concreto armado etc.

Diferença à Direita do Norte Magnético, Indica o Norte Geográfico							
9°	14°	16°	17°	18°	20°	21°	23°
Acre	Amazonas Roraima Rondônia	Rio Grande do Sul	Santa Catarina	Mato Grosso do Sul Paraná	Amapá Mato Grosso São Paulo Rio de Janeiro Espírito Santo	Goiás Minas Gerais Pará	Bahia Tocantins Maranhão Piauí Ceará Rio Grande do Norte Pernambuco Paraíba Alagoas Sergipe

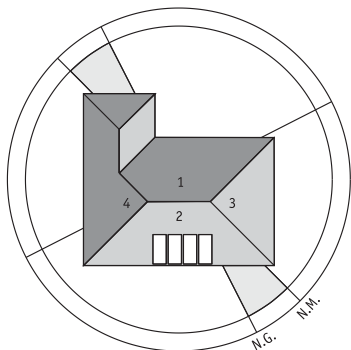
Tabela 8 - Declinação magnética média por estado

A seguir, exemplificamos os casos mais difíceis de escolha da orientação dos coletores em função da posição dos telhados em relação ao Norte Geográfico.

Instalação do Aquecedor Solar

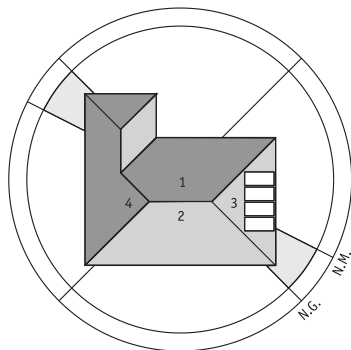
Situação 1 - Norte Geográfico à Direita do Norte Magnético:

Neste caso, a instalação dos coletores deve ser no plano nº 02 do telhado, uma vez que o Norte Geográfico fica cerca de 20° à direita do Norte Magnético.



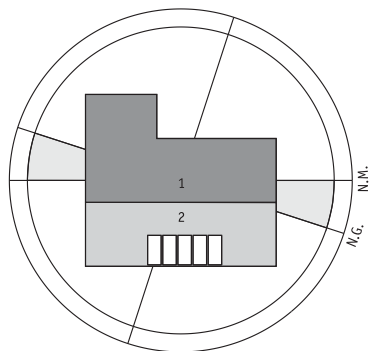
Situação 2 - Telhado com Desvio:

Os telhados 2 e 3 estão com o mesmo desvio (30°). Portanto, é melhor instalar os coletores no plano nº 03 que está orientado para o oeste (poente).



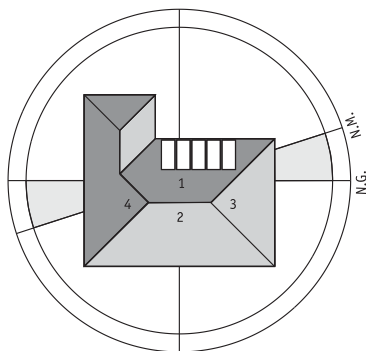
Situação 3 - Telhado Tipo Duas Águas:

Se o telhado for do tipo duas águas e o Norte Magnético estiver no sentido da cumeeira, é preferível instalar os coletores solares para o leste (nascente, plano nº 02). Neste caso, consulte o fabricante, pois dependendo das condições de instalação e da região onde o produto está sendo instalado, poderá ser necessária a instalação de maior área de coletores solares para compensar o desvio do Norte Geográfico.



Situação 4 - Norte Geográfico no Sentido da Cumeeira:

Se o Norte Geográfico estiver no sentido da cumeeira, é preferível instalar os coletores para o oeste (poente, plano nº 01). Neste caso, também consulte o fabricante, pois dependendo das condições de instalação e da região onde o produto está sendo instalado, também poderá ser necessária a instalação de maior área de coletores solares para compensar o desvio do Norte Geográfico.



Importante!

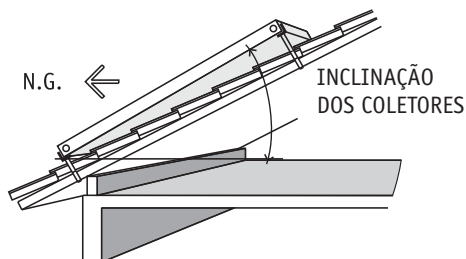
Não instalar os coletores solares com desvio de mais de 30° do Norte Geográfico sem consultar o suporte técnico do seu fornecedor.

Instalação do Aquecedor Solar

Inclinação dos Coletores Solares Soletrol

A inclinação dos coletores é outro ponto fundamental a ser observado durante a instalação para que se consiga o melhor funcionamento do sistema solar. Quanto mais inclinados estiverem os coletores, melhor será o funcionamento do produto no período do inverno e, quanto menos inclinados estiverem os coletores, melhor será o funcionamento do produto no verão.

É importante lembrar que o ponto crítico de funcionamento do sistema solar é o inverno. Na tabela 13, utilizaremos a seguinte regra para definir a inclinação dos coletores solares:



Inclinação dos Coletores Solares = Latitude do Local + 10°

Como exemplo, a latitude média do Estado de São Paulo é 23°. Ao aplicarmos a fórmula acima, concluímos que o ideal será 33° de inclinação ($23 + 10 = 33$) para o plano dos coletores solares. A inclinação cujo ângulo vale 33 corresponde à declividade de 0,65 ou, ainda, 65% (tangente do ângulo de 33). Isto significa que

Para outras localidades do Brasil, a latitude poderá ser diferente de 23°, o que fará que a inclinação ideal dos coletores solares também seja diferente, conforme mostra a tabela a seguir.

Cidade	Latitude	Inclinação Ideal
Belo Horizonte	20°	30°
Brasília	16°	26°
Campo Grande	20°	30°
Cuiabá	16°	26°
Curitiba	25°	35°
Florianópolis	28°	38°
Fortaleza	4°	14°
Manaus	2°	12°
Natal	6°	16°
Porto Alegre	30°	40°
Recife	8°	18°
Rio de Janeiro	23°	33°
Salvador	13°	23°
São Paulo	24°	34°

Tabela 9 - Latitudes de algumas cidades brasileiras e ângulo de inclinação ideal

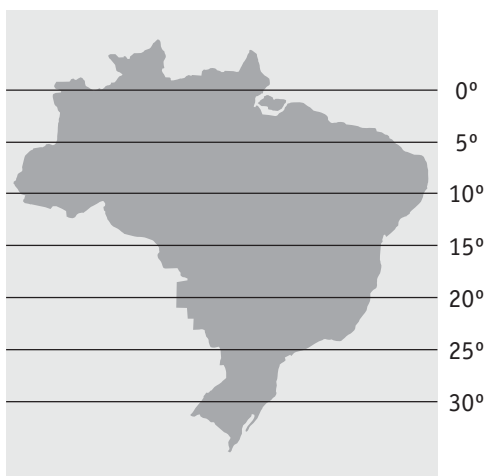


Imagem 1 - Latitudes do território do Brasil

NOTA

Nas localidades acima da linha do Equador os coletores solares devem ser orientados para o Sul Geográfico.

Instalação do Aquecedor Solar

Uso do Inclinômetro

Para facilitar a medição do ângulo, use um inclinômetro conforme o modelo sugerido ao lado.



Tolerâncias em Relação a Inclinação dos Coletores Solares

Em caso de dificuldades para cumprir o estabelecido anteriormente, será tolerável a inclinação dos coletores solares de até 20°, ou seja, cerca de 35%, desde que os demais itens necessários para uma perfeita instalação estejam atendidos plenamente, tais como: orientação para o Norte Geográfico, distância e desnível entre coletores solares e reservatório térmico etc.

Para se certificar que a condição de inclinação dos coletores solares está de acordo com os limites aceitáveis, consulte o suporte técnico do seu revendedor/representante.

Importante!

Caso a inclinação do telhado não seja suficiente para atender a inclinação desejada, será necessário instalar os coletores solares através de suportes, os quais o instalador deverá providenciar ou ampliar-se a área total de coletores solares para compensar as ausências..

Localização do Reservatório Térmico e da Caixa D'água

O reservatório térmico deverá ser instalado em local mais próximo possível dos pontos de uso de água quente para minimizar as perdas térmicas no percurso de consumo. Porém, ele deve respeitar as distâncias máximas até os coletores solares. O valor limite para essas distâncias dependerá do tipo de instalação.

Usualmente, o reservatório térmico deverá estar com sua parte inferior acima do topo dos coletores solares, entre um mínimo de 30 cm ou um máximo de 5 metros, mas poderá ser instalado ao lado da caixa d'água se for um reservatório horizontal de nível Soletrol. Para alimentação e abastecimento do sistema é indicada a instalação de uma caixa d'água com volume igual ou superior ao do reservatório térmico. Normalmente, a caixa d'água é instalada tendo o fundo acima do topo do reservatório térmico, no entanto, os reservatórios térmicos Soletrol, também permitem a instalação em nível com a caixa d'água. Isto é possível graças à uma tecnologia desenvolvida pela Soletrol, o sistema horizontal de nível em reservatórios térmicos fechados.

Ao aplicar-se no telhado as condições e medidas estabelecidas no esquema convencional descrito anteriormente, em função de todas as exigências e tolerâncias aceitáveis, poderá não ser possível a realização correta da instalação, a menos que se faça alguma mudança no telhado ou, ainda, que se coloque algum acessório hidráulico ou que seja construída uma torre acima daquele telhado. Para solucionar essa possível situação, leia atentamente as informações sobre os produtos e acessórios Soletrol e observe as figuras e esquemas apresentados neste Manual.

Caso a dúvida continue a existir, consulte o suporte técnico do seu revendedor/representante Soletrol e faça a instalação com total segurança e certeza de como irá realizá-la.

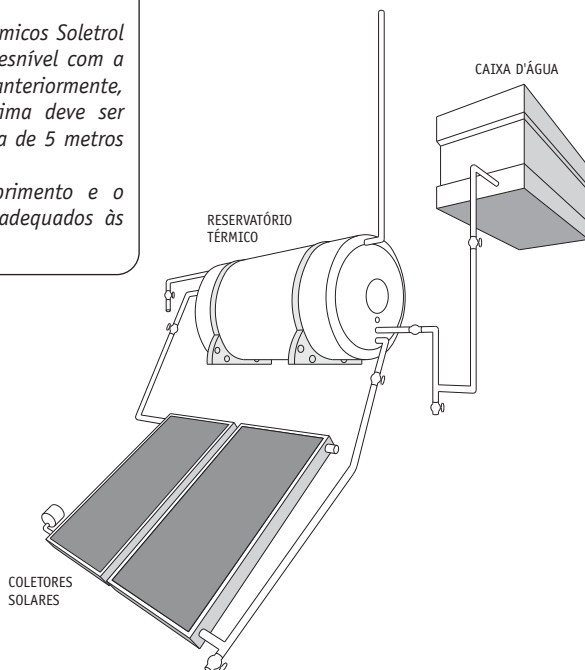
A tecnologia Soletrol facilita a instalação. Descrevemos, a seguir, algumas dicas de como a tecnologia Soletrol pode auxiliar na execução das instalações de aquecedores solares.

Instalação do Aquecedor Solar

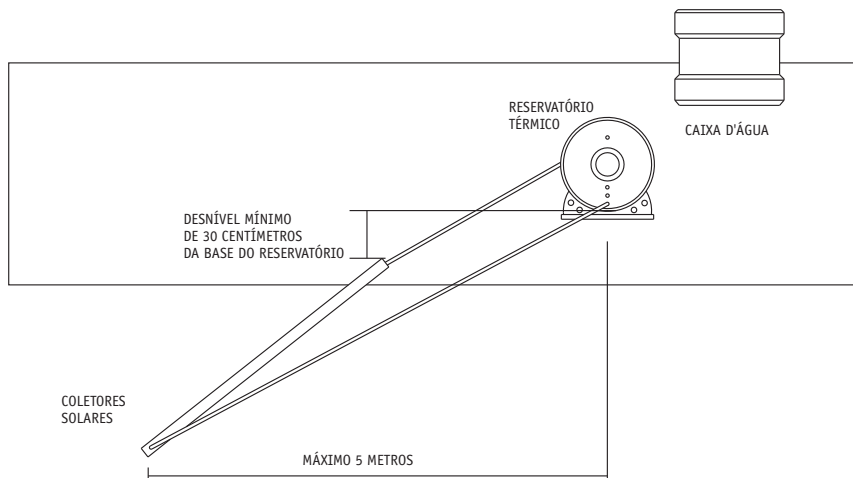
Reservatório Térmico em Desnível

Todos os modelos de reservatórios térmicos Soletrol em inox admitem a instalação em desnível com a caixa d'água. Como já mencionado anteriormente, apenas a pressão de trabalho máxima deve ser respeitada, além da distância máxima de 5 metros até os coletores solares.

Note que nestas situações o comprimento e o desnível do telhado precisam estar adequados às medidas indicadas nos desenhos.



Vista Esquemática do Sistema Termossifão com os Desníveis Convencionais.

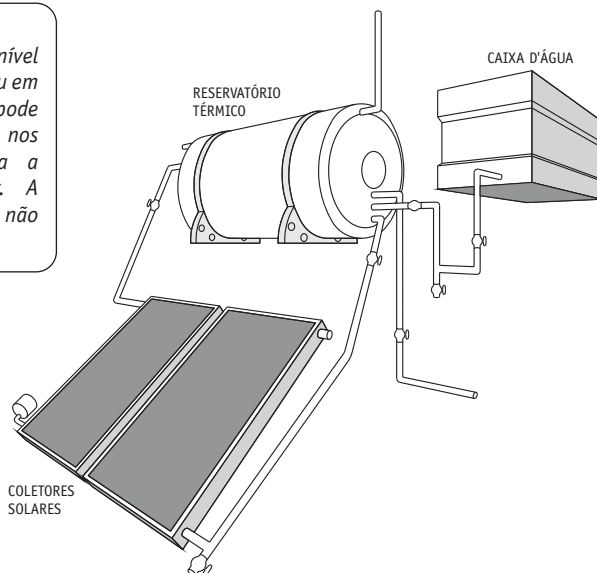


Vista Lateral com as Medidas Indicadas para o Sistema Termossifão Convencional.

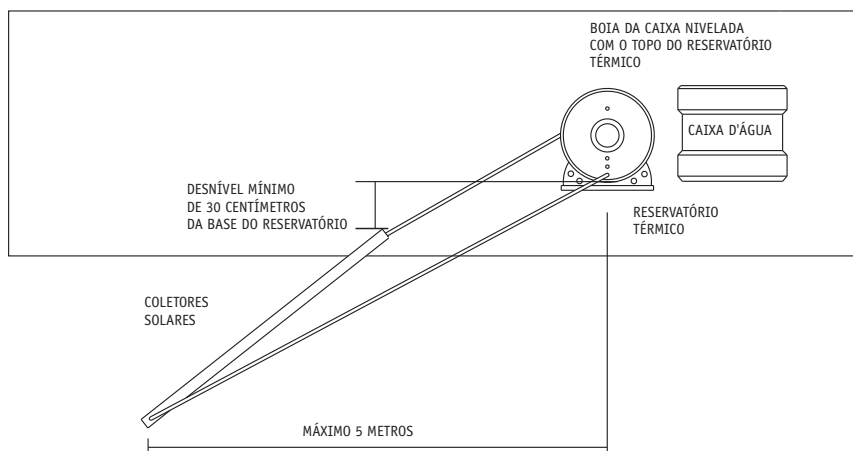
Instalação do Aquecedor Solar

Reservatório Térmico de Nível

Os reservatórios térmicos Soletrol de nível permitem a instalação em desnível ou em nível com a caixa d'água, o que pode possibilitar um ganho significativo nos desníveis totais necessários para a instalação do aquecedor solar. A distância até os coletores solares não deve ultrapassar os 5 metros.



Vista Esquemática do Sistema Termossifão com o Reservatório Térmico em Nível com a Caixa D'água.



Vista Lateral com as Medidas Indicadas para o Sistema Termossifão com o Reservatório Térmico em Nível com a Caixa D'água.

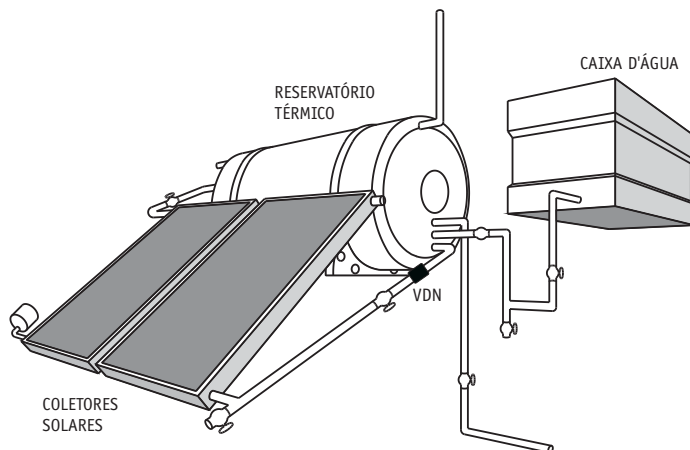
Observação: Se o imóvel não permitir a instalação nas condições até aqui descritas, procure o Suporte Técnico do seu fornecedor para uma solução específica para o seu caso.

Instalação do Aquecedor Solar

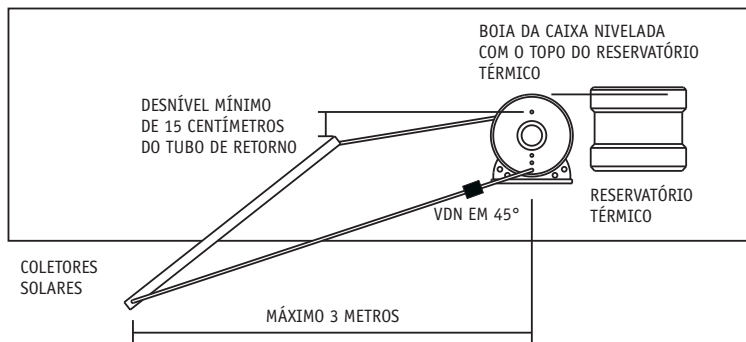
Reservatório Térmico de Nível com Coletores Solares em Nível e VDN Soletrol

Os reservatórios térmicos Soletrol de Nível, além da instalação em desnível ou em nível com a caixa d'água, permitem, ainda, a versátil possibilidade de instalação em nível com os coletores solares. Para esta instalação de reservatório térmico, basta que a conexão de retorno de água quente esteja 15cm acima do topo dos coletores solares. Já a distância do reservatório térmico até os coletores solares é limitada em 3 metros.

Esta instalação requer a utilização da VDN - "Válvula de Desnível Negativo", um acessório opcional que viabiliza a instalação do reservatório térmico em nível com os coletores solares a exemplo do esquema abaixo. Ao utilizar uma VDN Soletrol associada a um reservatório térmico de nível Soletrol, é possível se fazer a instalação de forma que a caixa seja instalada em nível com o reservatório térmico. Assim, os coletores solares também poderão ser instalados em nível com o reservatório térmico. Esse sistema é muito útil para quando se tem telhado baixo e a preferência é pela instalação por circulação natural, pois a VDN Soletrol opera bloqueando o fluxo reverso após o aquecimento da água, evitando seu resfriamento.



Vista esquemática do sistema por circulação natural em nível com o uso da VDN Soletrol.

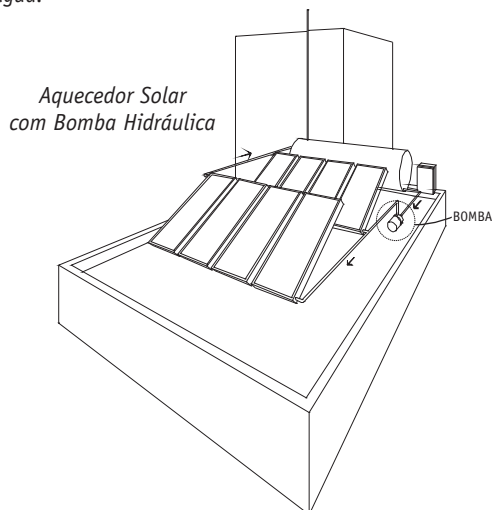


Vista lateral com as medidas indicadas para o sistema por circulação natural em nível com o uso da VDN Soletrol e sua posição mais indicada.

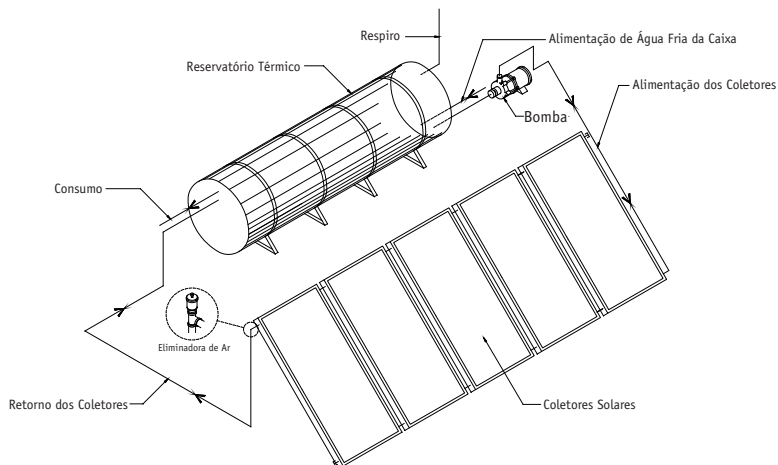
Instalação do Aquecedor Solar

Sistema Bombeado (Circulação Forçada)

A circulação ocorre através de uma motobomba hidráulica, colocada entre o reservatório térmico e os coletores solares. É um sistema indicado para médias e grandes instalações, sendo necessária uma manutenção periódica em função dos sistemas elétricos. A vantagem desse sistema é a flexibilidade na localização dos coletores em relação ao reservatório térmico, pois a existência da bomba ou microbomba garante a circulação da água.



Normalmente, a motobomba é acionada por um controlador eletrônico de diferencial de temperatura. No caso dos sistemas bombeados residenciais, a bomba, normalmente, é acionada quando a diferença de temperatura entre a saída do coletor e o fundo do RT é de pelo menos 5°C e é desacionada quando a diferença cai para menos de 2°C . Essas diferenças são estabelecidas no Controlador Digital de Diferencial de Temperatura, que pode ser regulado conforme a necessidade.



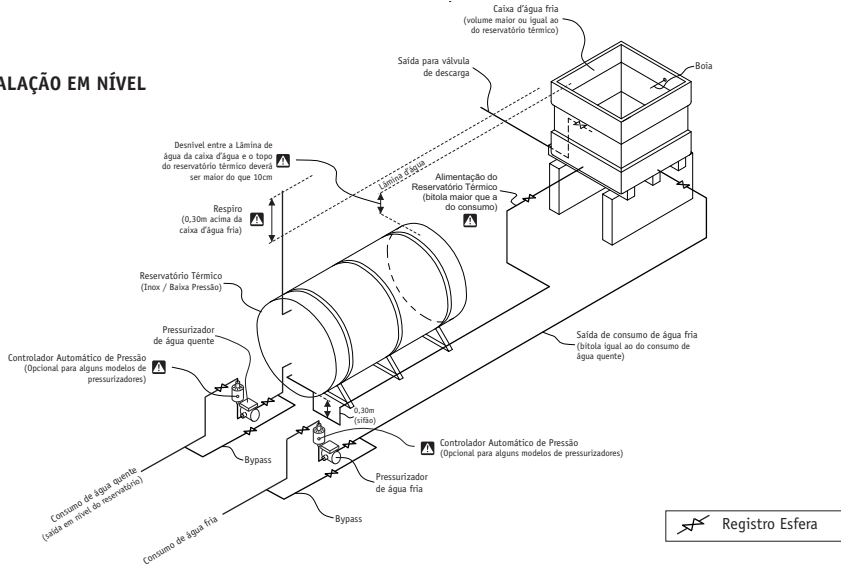
Esquema de Instalação com Bomba Hidráulica

Instalação do Aquecedor Solar

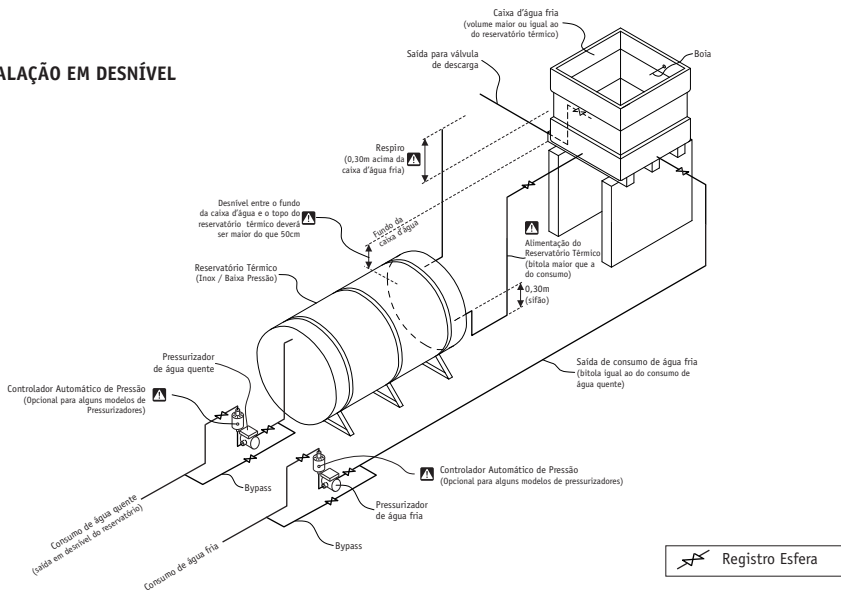
Sistema com Pressurização Pós Boiler

No sistema de pressurização pós boiler, o reservatório térmico poderá ser de baixa pressão, com no máximo 5 m.c.a (metros de coluna de água). É um sistema indicado para pequenas e médias instalações. A vantagem desse sistema é a utilização de um reservatório térmico de baixa pressão que tem seu custo mais baixo ao invés de um de alta pressão com um custo elevado e com periodicidade na manutenção preventiva. Abaixo podemos visualizar duas formas de instalação, A em nível e B em desnível com a caixa d'água fria:

A - INSTALAÇÃO EM NÍVEL



B - INSTALAÇÃO EM DESNÍVEL

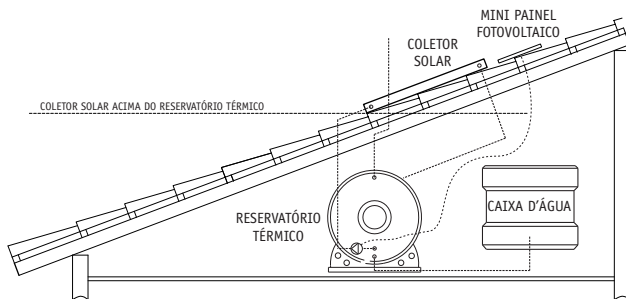


Instalação do Aquecedor Solar

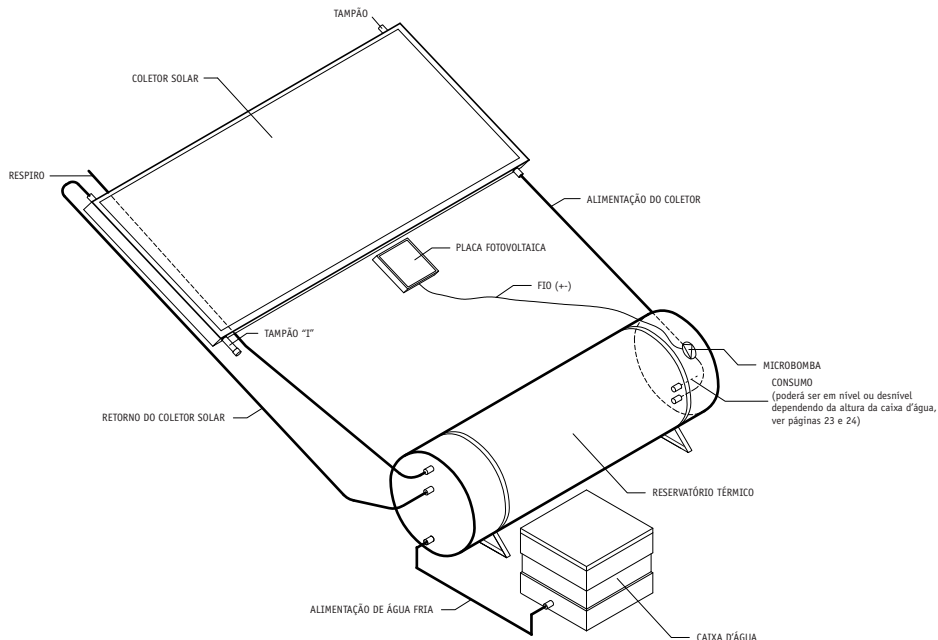
Sistema Bombeado Fotovoltaico

O sistema bombeado fotovoltaico possibilita uma instalação mais prática do Aquecedor Solar Soletrol, além de não necessitar de um controlador digital de aferição de temperatura para acionar a microbomba, pois essa função é naturalmente feita pelo painel fotovoltaico, que, por sua vez, também garante uma economia de energia.

Neste sistema, quando os coletores solares ficam acima do reservatório térmico, ele proporcionará que os coletores solares fiquem vazios ao final do dia (Drain Back) e isto evitará em 100% de ocorrer o congelamento da água caso aconteça geada e, conseqüentemente, evitará quaisquer danos não cobertos por garantia ao sistema.



Vista Lateral do Aquecedor Solar Soletrol com Bombeamento com Placa Fotovoltaica



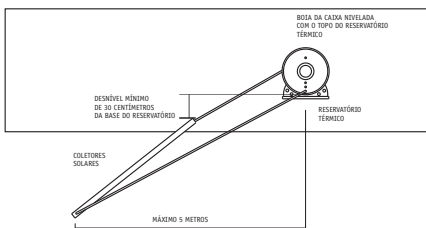
Esquema do Sistema de Aquecimento Solar Soletrol com Bombeamento com Placa Fotovoltaica

Instalação do Aquecedor Solar

Dicas para Melhor Definição do Modelo de Reservatório Térmico

Uso Conjunto com o “Mini Coletor Solar” Soletrol

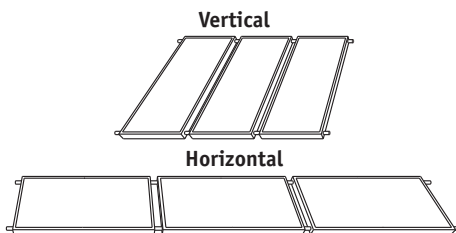
Embora o Mini Coletor Solar seja menor em tamanho e tenha produção média mensal de energia menor que outros coletores, este produto apresenta-se como uma excelente solução para as situações de telhados mais baixos em instalações por termossifão, conforme testes realizados pelo Centro Tecnológico Soletrol.



Atenção Quanto ao Modelo de Coletor Solar e Sua Posição no Telhado

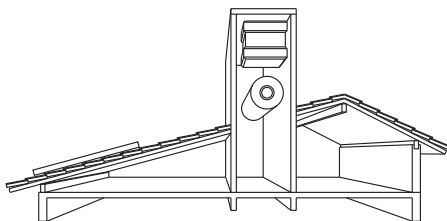
Os coletores solares devem ser instalados sempre na posição vertical das tubulações internas, efetuando-se as interligações hidráulicas entre eles através dos tubos laterais. Desta forma, os tubos da serpentina interna dos coletores estarão sempre na posição vertical.

Nota: Exceto em casos de sistemas compactos, onde existem aplicações de coletores verticais indicadas na posição horizontal.



Uso da Torre

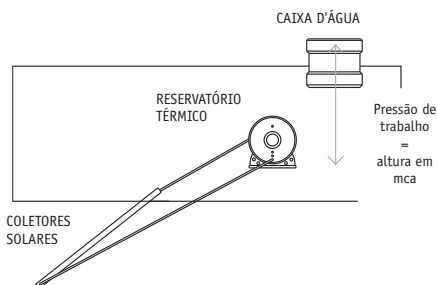
Em muitos casos será oportuno evitar a construção de torre acima do telhado para abrigar o reservatório térmico e a caixa d'água, porém é importante lembrar que a elevação da caixa d'água possibilita uma maior pressão na água durante o seu consumo, desde que utilizada com reservatório térmico que suporte a pressão do local.



Pressão Máxima de Trabalho do Reservatório Térmico

A pressão máxima deve ser verificada na etiqueta que está no corpo do produto. Ela determina a altura máxima que o topo da caixa d'água pode ficar em relação ao fundo do reservatório térmico. A pressão é, normalmente, expressa em metros de coluna d'água (mca) ou em quilograma força por centímetro quadrado (kgf/cm^2).

$1 \text{ mca} = 0,1 \text{ kgf}/\text{cm}^2$



Cuidados Importantes na Instalação

Vídeos

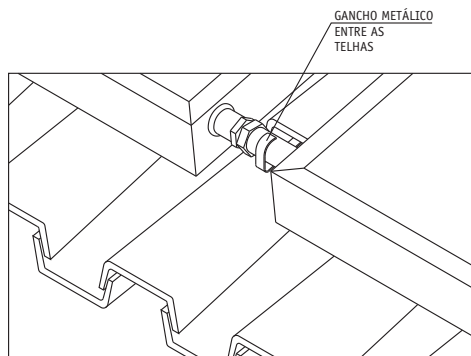
Não torcer os coletores no transporte ou no momento de fixação. Isto evitará uma possível quebra dos vidros. Nunca apoie ou coloque nada sobre os vidros. Procure armazená-los na posição vertical, em local isolado e livre de possíveis choques.

Fixação dos Coletores Solares

Os coletores solares podem ser afixados, basicamente, de duas maneiras:

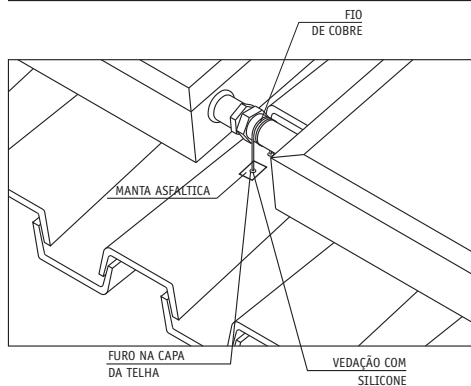
1. Com Suportes

Através de suportes (de alumínio, ferro etc.) confeccionados em conformidade com o modelo da telha, estrutura de telhado e do local de instalação.



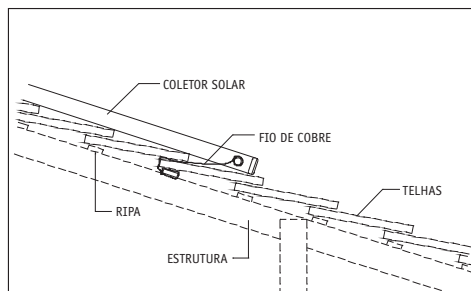
2. Com Amarril em Cobre

Amarrando-se os coletores solares (pelas uniões de cobre) ao telhado (nos caibros e vigas) com fio de cobre nu. Esta alternativa só é possível quando o telhado possui inclinação entre 25 e 50%.



Importante!

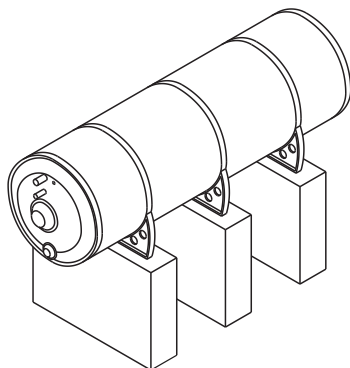
Nos locais onde as telhas foram furadas para introdução dos suportes ou fios de cobre, deve-se vedar com manta asfáltica ou borracha de silicone, a fim de evitar infiltrações de água da chuva. Se possível, evite furar as telhas, fixando conforme figura ao lado.



Cuidados Importantes na Instalação

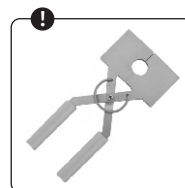
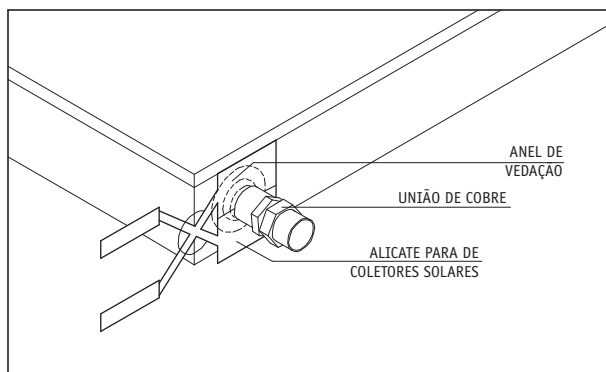
Apoios do Reservatório Térmico

O reservatório térmico deve ter os seus pés apoiados sobre suportes de aço, madeira ou paredes de alvenaria, que estejam estruturalmente aptas a suportar o seu peso próprio acrescido do volume de água. Esses apoios deverão estar rigorosamente no mesmo nível nos sentidos transversal e longitudinal e em alturas conforme indicado neste Manual.



Interligação

A interligação entre os coletores solares e o reservatório térmico deve ser feita através de luvas de união de cobre. Para executar a solda, enrole uma tira de pano molhada junto ao anel de vedação para evitar sua queima, como indicado na figura ao abaixo, ou, preferencialmente, use o alicate de proteção de solda próprio para esse trabalho.



ALICATE PARA SOLDA DE COLETORES

Cuidados Importantes na Instalação

IMPORTANTE

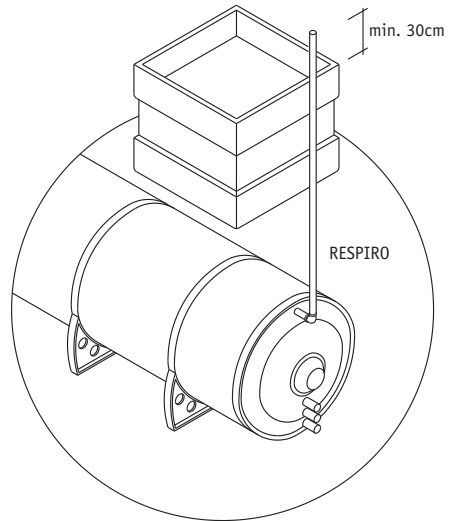
- Não instale água direto da rua (rede pública) na rede de água fria e/ou no reservatório térmico.
- Não abasteça o reservatório térmico com rede de água fria saindo da rede de abastecimento das válvulas de descarga.
- Não instale o sistema de aquecimento solar com ducha pressurizada ou pressurizador, mesmo estando após o reservatório térmico, pois poderá causar avarias nos sistemas de aquecimento solar.
- Todos estes casos poderão ocasionar problemas que não são cobertos por garantia.

Respiro (Suspiro) - Instalação Obrigatória

Em reservatórios térmicos que trabalham com pressão menor que 5 mca (0,5 Kgf/cm²), é obrigatória a instalação do respiro conforme indicado na figura ao lado.

A não instalação do mesmo poderá ocasionar danos ao reservatório térmico, como estufamento por excesso de pressão ou murchamento em função de pressão negativa (vácuo), **danos estes não cobertos por garantia.**

Em reservatórios térmicos de pressão maior que 5 mca, deve-se usar válvula de segurança e vaso de expansão específicos para a pressão do reservatório térmico. Tabela de vaso de expansão vide página 34 e 35.

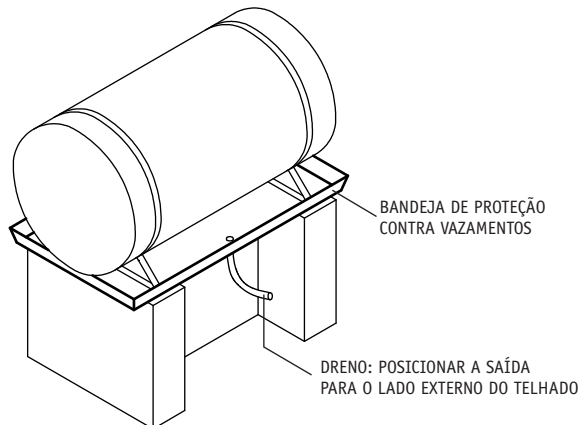


Importante!

É recomendável que o respiro seja instalado apenas com um cotovelo e que a trajetória do tubo, que deve ter diâmetro mínimo de 22mm, seja sempre ascendente. Trechos horizontais ou descendentes não são admissíveis. É desejável também que o tubo seja elevado acima do telhado. Dessa forma, em um possível transbordamento, a laje ou forro de cobertura estará livre de infiltração de água. O respiro deve sempre estar acima do nível da água e, sua saída, nunca deverá estar voltada para dentro da caixa d'água.

! Bandeja de Segurança

É recomendável que o reservatório térmico seja instalado sobre uma bandeja que servirá como dreno em casos de vazamentos, conforme norma ABNT 15569:2021 Sistema de Aquecimento Solar de Água em Circuito Direto - Projeto e Instalação.

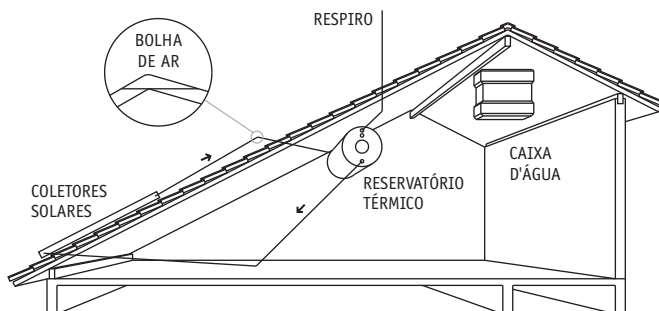


Cuidados Importantes na Instalação

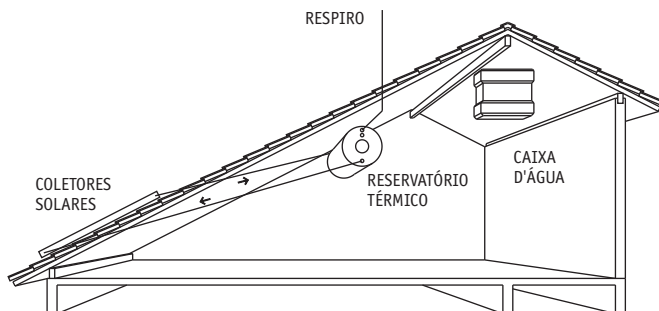
Sifões e Embarrigamentos

Ao efetuar as ligações hidráulicas dos coletores solares, não deixe formar sifões ou embarrigamentos na tubulação. Caso os sifões existam, a circulação de água será interrompida quando ocorrer formação de bolhas de ar dentro da tubulação. O sifão poderá também ocorrer dentro da própria tubulação dos coletores caso o conjunto de coletores solares seja instalado sobre o telhado seguindo um plano descendente. Veja as figuras a seguir.

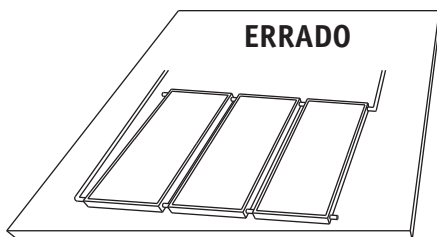
ERRADO



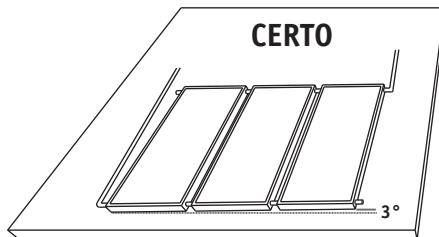
CERTO



ERRADO



CERTO



Cuidados Importantes na Instalação

Alimentação de Água Fria

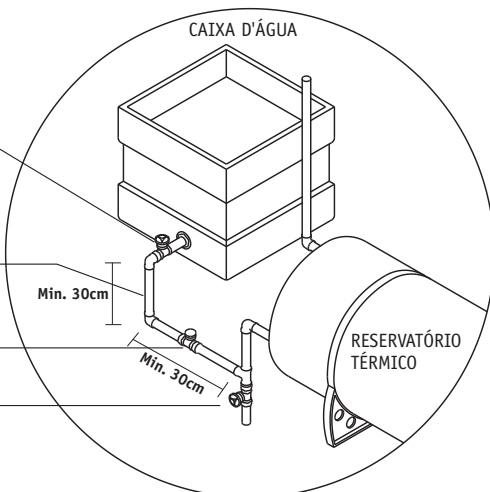
Para evitar retorno de água quente do reservatório térmico para a caixa d'água é conveniente a instalação de um cavalete e de uma válvula de retenção, conforme mostra a figura ao lado. O cavalete provocará um sifão, impedindo que a água quente suba naturalmente em direção à caixa de água fria.

REGISTRO DE ALIMENTAÇÃO DE ÁGUA FRIA

CAVALETE EM COBRE

VÁLVULA DE RETENÇÃO

REGISTRO DE DRENO (OPCIONAL)



Ligação Hidráulica em Reservatórios Térmicos de Alta Pressão

A ligação deve ser feita com tubos e conexões de cobre. É importante a utilização de luvas de união entre o reservatório térmico e a rede hidráulica. No aquecedor solar de alta pressão é obrigatório o uso de válvula de segurança e vaso de expansão na alimentação de água fria e a colocação das seguintes válvulas na saída de água quente:

- Válvula de retenção tipo portinhola, instalada de forma invertida
- Válvula quebra vácuo
- Válvula eliminadora de ar tipo ventosa predial

No circuito primário as interligações hidráulicas com coletores solares, desníveis e outras características de instalação para termostifão devem seguir as condições estabelecidas neste Manual para sistemas de baixa pressão.

VÁLVULA DE SEGURANÇA

Instalar fora do telhado

VASO DE EXPANSÃO

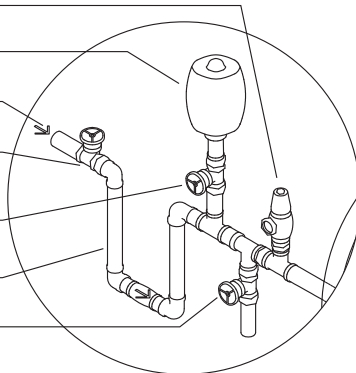
Vem da caixa d'água ou pressurizador

REGISTRO DE ALIMENTAÇÃO DE ÁGUA FRIA

REGISTRO DO VASO DE EXPANSÃO

CAVALETE EM COBRE

REGISTRO DE DRENO (OPCIONAL)

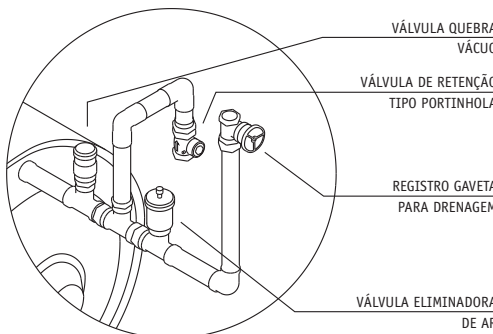


VÁLVULA QUEBRA VÁCUO

VÁLVULA DE RETENÇÃO TIPO PORTINHOLA

REGISTRO GAVETA PARA DRENAGEM

VÁLVULA ELIMINADORA DE AR



Cuidados Importantes na Instalação

Especificações técnicas para aplicação do vaso de expansão

Volume do reservatório térmico (L)	Pressão de trabalho (operação)	Pressão máxima de trabalho	Volume do vaso de expansão
200	10 mca	40 mca	8 litros
200	15 mca	40 mca	10 litros
200	20 mca	40 mca	13 litros
200	25 mca	40 mca	19 litros
200	30 mca	40 mca	36 litros
200	35 mca	40 mca	Sob consulta
300	10 mca	40 mca	12 litros
300	15 mca	40 mca	14 litros
300	20 mca	40 mca	19 litros
300	25 mca	40 mca	28 litros
300	30 mca	40 mca	55 litros
300	35 mca	40 mca	Sob consulta
400	10 mca	40 mca	16 litros
400	15 mca	40 mca	19 litros
400	20 mca	40 mca	26 litros
400	25 mca	40 mca	38 litros
400	30 mca	40 mca	73 litros
400	35 mca	40 mca	Sob consulta
500	10 mca	40 mca	20 litros
500	15 mca	40 mca	24 litros
500	20 mca	40 mca	32 litros
500	25 mca	40 mca	47 litros
500	30 mca	40 mca	92 litros
500	35 mca	40 mca	Sob consulta
600	10 mca	40 mca	23 litros
600	15 mca	40 mca	29 litros
600	20 mca	40 mca	38 litros
600	25 mca	40 mca	57 litros
600	30 mca	40 mca	110 litros
600	35 mca	40 mca	Sob consulta
800	10 mca	40 mca	31 litros
800	15 mca	40 mca	39 litros
800	20 mca	40 mca	51 litros
800	25 mca	40 mca	76 litros
800	30 mca	40 mca	148 litros
800	35 mca	40 mca	Sob consulta
1000	10 mca	40 mca	38 litros
1000	15 mca	40 mca	47 litros
1000	20 mca	40 mca	63 litros
1000	25 mca	40 mca	93 litros

Cuidados Importantes na Instalação

Volume do reservatório térmico (L)	Pressão de trabalho (operação)	Pressão máxima de trabalho	Volume do vaso de expansão
1000	30 mca	40 mca	181 litros
1000	35 mca	40 mca	Sob consulta
1500	10 mca	20 mca	119 litros
1500	15 mca	20 mca	396 litros
1500	20 mca	40 mca	92 litros
1500	25 mca	40 mca	138 litros
1500	30 mca	40 mca	268 litros
1500	35 mca	40 mca	Sob consulta
2000	10 mca	20 mca	160 litros
2000	15 mca	20 mca	533 litros
2000	20 mca	40 mca	125 litros
2000	25 mca	40 mca	185 litros
2000	30 mca	40 mca	361 litros
2000	35 mca	40 mca	Sob consulta
2500	10 mca	20 mca	201 litros
2500	15 mca	20 mca	670 litros
2500	20 mca	40 mca	157 litros
2500	25 mca	40 mca	233 litros
2500	30 mca	40 mca	454 litros
2500	35 mca	40 mca	Sob consulta
3000	10 mca	20 mca	243 litros
3000	15 mca	20 mca	809 litros
3000	20 mca	40 mca	189 litros
3000	25 mca	40 mca	281 litros
3000	30 mca	40 mca	548 litros
3000	35 mca	40 mca	Sob consulta
4000	10 mca	20 mca	320 litros
4000	15 mca	20 mca	1067 litros
4000	20 mca	40 mca	250 litros
4000	25 mca	40 mca	370 litros
4000	30 mca	40 mca	722 litros
4000	35 mca	40 mca	Sob consulta
5000	10 mca	20 mca	404 litros
5000	15 mca	20 mca	1345 litros
5000	20 mca	40 mca	314 litros
5000	25 mca	40 mca	467 litros
5000	30 mca	40 mca	910 litros
5000	35 mca	40 mca	Sob consulta

Tabela 10 - Especificações técnicas para aplicação do vaso de expansão

Obs: O vaso de expansão deverá ser calibrado antes de ser adicionado à hidráulica e a calibragem deverá ser a mesma da pressão de operação, assim como vasos de expansão devem ser recalibrados a cada ano de uso do sistema.

Cuidados Importantes na Instalação

Normas Técnicas de Acordo a ABNT - Associação Brasileira de Normas Técnicas

NBR 5626: As tubulações de água fria, que alimentam misturadores de água quente e fria, não podem estar conectadas aos ramais que alimentam válvulas de descarga.

NBR 7198: É proibido instalar válvulas de retenção no ramal de entrada de água fria do reservatório térmico que não for protegido com respiro (alta pressão).

NBR 15569: Não se deve abastecer o reservatório térmico com água direta da rede pública.
 .Reservatório Térmico de alta pressão e desprovido de respiro deve possuir, na alimentação de água fria, dispositivo de expansão térmica (Vaso de expansão).

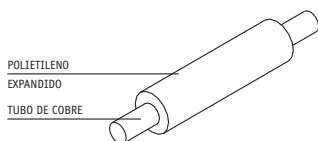
Recomendações Importantes

- Ligue a parte elétrica somente após o reservatório térmico estar cheio de água.
- É aconselhável a instalação de um dreno no reservatório térmico e em nos coletores solares.
- O vaso de expansão deve ser recalibrado a cada ano de uso.

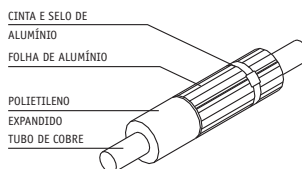
Isolamento Térmico

Aconselhamos que os tubos de cobre sejam isolados com polietileno expandido, mesmo se estiverem aéreos e/ou embutidos, para evitar perdas de calor da água quente enquanto esta circula pelos mesmos. Quando estiverem externos também deverão ser protegidos com uma capa de alumínio para proteção dos raios ultravioleta para evitar a decomposição do polietileno expandido.

Isolamento em Tubulações Internas



Isolamento em Tubulações Externas



Sistema de Proteção ao congelamento de Coletores Solares

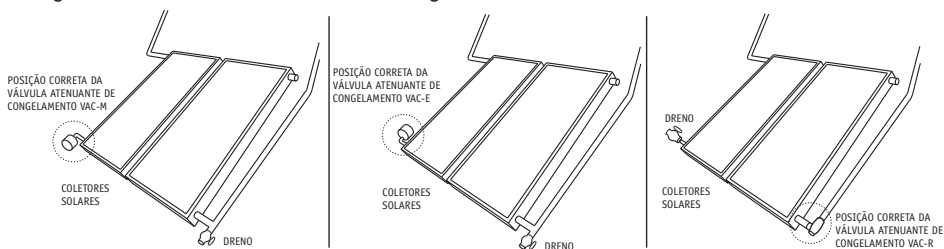
Em algumas localidades do país pode ocorrer geada. Nestes casos, é indicada a instalação de um sistema de proteção aos coletores solares, como atenuante da possibilidade de congelamento da água dentro dos tubos, existentes dentro dos coletores solares, uma vez que não existe garantia para danos e defeitos ocasionados por ação da natureza (geadas, vendavais, chuva de pedra/granizo, neve etc), conforme consta no certificado de garantia. Normalmente, o funcionamento dessas válvulas ocorre pela drenagem da água do coletor, sendo que, atualmente, podemos encontrar três tipos de válvulas e que devem ser instaladas conforme orientação de cada fornecedor.

VÁLVULA MECÂNICA	VÁLVULA ELÉTRICA	VÁLVULA RECIRCULADORA / BOMBEAMENTO
		

Cuidados Importantes na Instalação

VAC - Válvula Atenuante de Congelamento

A válvula atenuante de congelamento do tipo mecânica (VAC-M) dispensa energia elétrica. Já, a do tipo elétrica, (VAC-E) necessariamente precisa ser ligada à rede elétrica, que por sua vez deve possuir disjuntores que devem permanecer sempre acionados. A válvula atenuante de congelamento por recirculação (VAC-R), possibilita a proteção contra geadas, de forma que a água circula no sistema, ao invés de ser jogada fora, evitando o desperdício de água. Esse sistema também pode ser feito através de uma Motobomba e um Controlador Digital de Temperatura e Bombeamento (CDTB). O acionamento dos sistemas atenuantes de congelamento se inicia toda vez que a temperatura ambiente chegar a cerca de 5° à 6° (positivo), de forma que o termostato existente na válvula atenuante de congelamento possibilitará a abertura de um orifício por onde será liberada a água dos coletores solares, no caso das válvulas de drenagem ou circulação da água dos coletores, no caso da válvula atenuante de congelamento recirculadora ou sistema bombeado, dificultando, assim, a possibilidade de congelamento da água dentro dos coletores solares e, conseqüentemente, o rompimento dos tubos (serpentina). Também é importante mencionar que a proteção do coletor solar contra geadas também pode ser feita com a drenagem manual do coletor solar através de um registro de dreno.



Mapa de recomendação do uso da VAC por região



Localidades com recomendação de uso da VAC:

- Rio Grande do Sul;
- Santa Catarina;
- Paraná;
- São Paulo;
- Mato Grosso do Sul (região sul);
- Minas Gerais (região sul, zona da mata e Triângulo);
- Outras regiões sujeitas a geadas.

Importante!

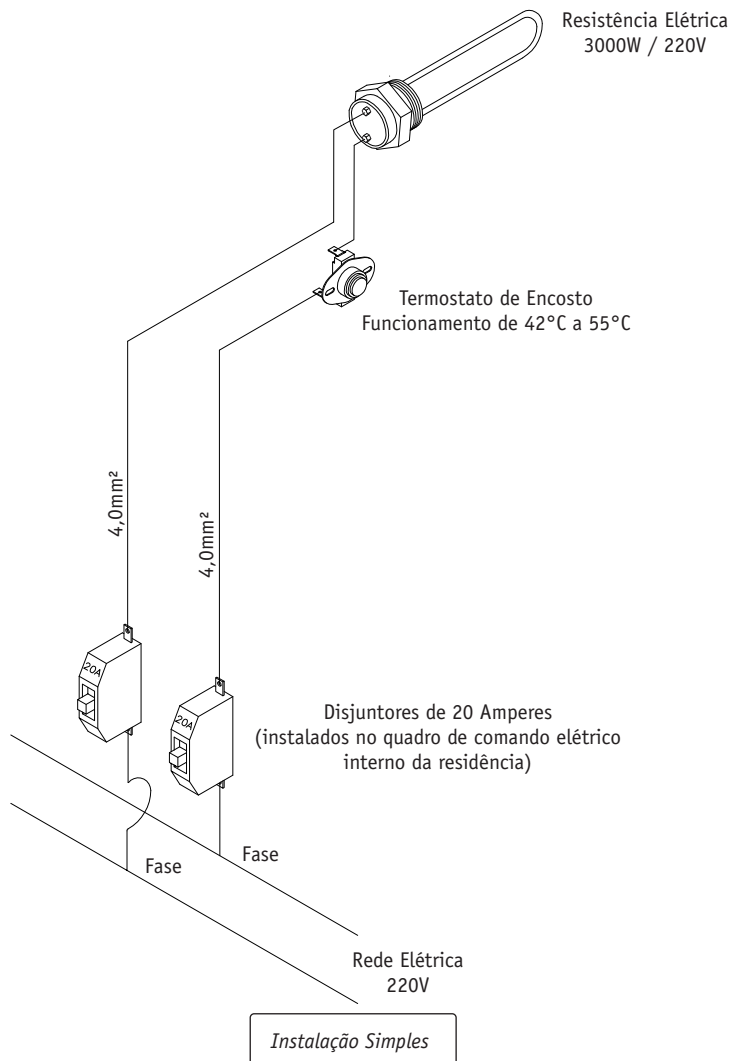
Para que a Válvula Atenuante de Congelamento tenha o melhor resultado, é fundamental que a cada ano, antes do início do inverno, se faça uma limpeza da mesma e uma drenagem do sistema, pois a água possui impurezas que se acumulam ao longo do ano e podem prejudicar seu funcionamento. Lembre-se que danos ocasionados por geadas não são cobertos por garantia.

NOTA: O fato de a Soletrol poder vir a fornecer a VAC como acessório junto com seus produtos, não isenta totalmente os coletores solares da possibilidade de sofrerem o problema mencionado acima, mas atenua de forma significativa a ocorrência do mesmo. Mesmo com a instalação correta da válvula, a Soletrol não garante seus produtos contra defeitos ocasionados por ação da natureza (geadas, vendavais, granizos etc.), conforme consta no certificado de garantia, com exceção dos coletores solares com tubulação em inox, conforme o certificado de garantia fornecido especificamente para esse modelo.

Cuidados Importantes na Instalação

Sistema Auxiliar Elétrico em Reservatórios Térmicos Soletrol de 200 à 1.020 litros.

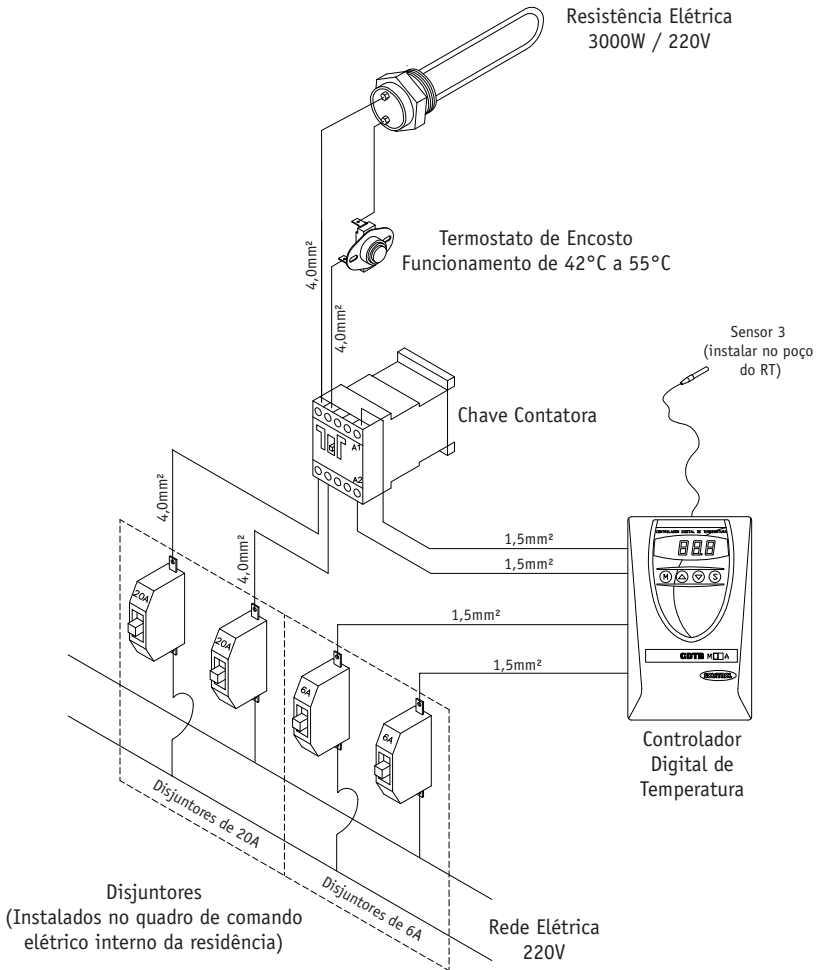
Os reservatórios térmicos fabricados pela Soletrol possuem sistema de aquecimento complementar elétrico com 3000 watts, bifásico (220V), acionados por termostatos de encosto pré-regulados. As ligações elétricas consistem na conexão do fio verde no aterramento da edificação e fios branco e vermelho no circuito operante da edificação, conforme esquema a seguir.



Cuidados Importantes na Instalação

Sistema Auxiliar Elétrico em Reservatórios Térmicos Soletrol em Conjunto com Controlador Digital de Temperatura (opcional)

Para a Instalação de um Controlador Digital de Temperatura recomenda-se que seja feita conforme o esquema a seguir e de acordo com as orientações do fabricante do controlador.



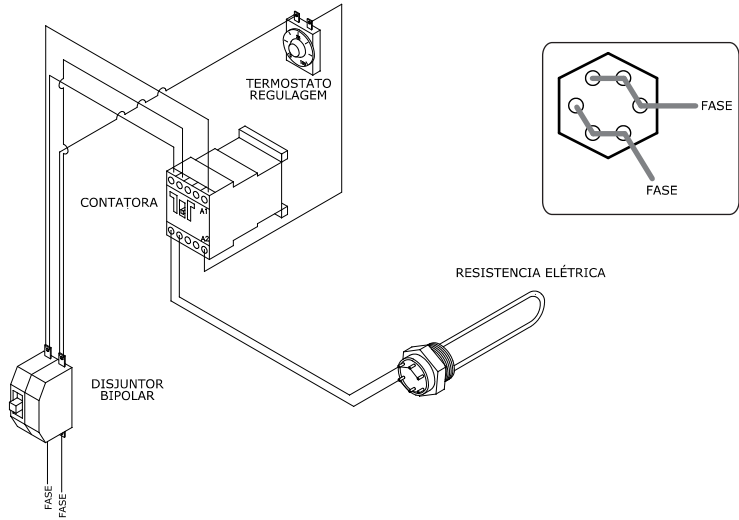
Instalação com CDT - Controlador Digital de Temperatura

Cuidados Importantes na Instalação

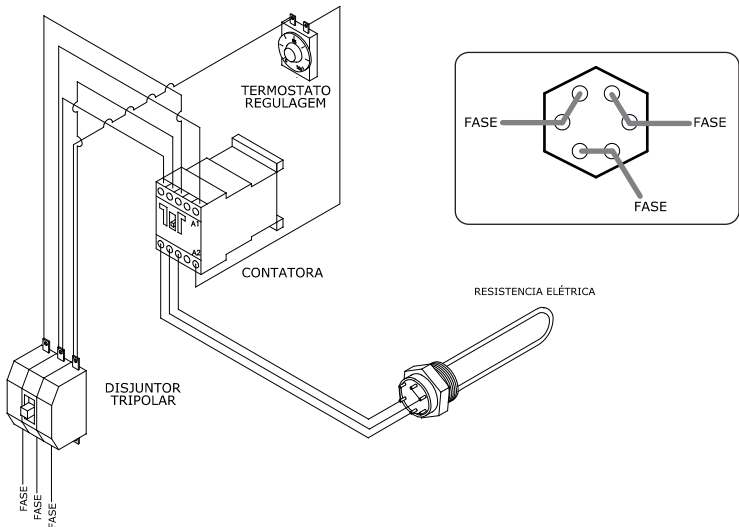
Sistema Auxiliar Elétrico em Reservatórios Térmicos Soletrol de 1.500 à 5.000 litros.

Os reservatórios térmicos de grandes volumes fabricados pela Soletrol possuem sistema de aquecimento complementar elétrico com 7.500 watts, bifásico/trifásico (220V/380V), acionados por termostato de regulagem.

Instalação Bifásica



Instalação Trifásica



Cuidados Importantes na Instalação

Normas Técnicas Brasileiras - NBR 5410

É obrigatório o uso do dispositivo DR para sistema de aquecimento de água em baixa tensão.

Para a proteção contra corrente de fuga da resistência elétrica dos reservatórios, um dispositivo DR de 30mA deverá ser conectado entre as fases de ligação das resistências elétricas. O dispositivo DR será desarmado imediatamente na ocorrência de corrente de fuga para terra, garantindo a proteção do usuário do aquecedor solar Soletrol.

Controlador Digital de Temperatura

Opcionalmente, o usuário dos aquecedores solares Soletrol poderá instalar o Controlador Digital de Temperatura para acionamento inteligente do sistema de aquecimento complementar. Para mais informações, consulte o manual técnico específico ou o seu revendedor/representante Soletrol.

Importante!

Somente acione o sistema elétrico após o reservatório térmico estar totalmente cheio de água e comprovado o funcionamento do aquecimento com a energia solar, pois ligá-lo sem água irá queimar a parte elétrica e provocar danos ao produto não cobertos por garantia.

Início de Operação e Teste de Funcionamento

Após o término da instalação, o aquecedor solar deve ser abastecido imediatamente com água da caixa d'água fria do sistema. Certifique-se de seu funcionamento e aquecimento de água e verifique se não existe nenhum vazamento nas soldas realizadas e uniões existentes. Uma vez que observa-se que a água quente sobe por todo o tubo que sai da parte superior dos coletores e vai até o reservatório térmico, é provável que o sistema esteja funcionando corretamente, porém, caso a água não esteja sendo aquecida, ou haja perda de temperatura de forma repentina, veja as instruções seguintes para eventual correção:

Verificação do Desnível

Verifique se o desnível entre o fundo do reservatório térmico e o topo dos coletores está correto conforme descrito nos itens anteriores deste Manual. Caso não esteja correto, é necessário corrigi-lo para que o sistema aqueça a água.

Verificação de Sifões e Embarrigamentos

Verifique se existe algum sifão ou embarrigamento nos tubos que interligam o reservatório térmico e os coletores solares. Caso afirmativo, os mesmos devem ser retirados imediatamente para que a água possa circular e aquecer adequadamente.

Verificação de Ar na Tubulação do Circuito Primário

Para verificar se o sistema está com ar ou não, é necessário colocar a mão no tubo que sai água quente dos coletores solares, bem perto do coletor solar, e correr a mão pela tubulação em direção ao reservatório térmico. Ao fazer isto, verifica-se que a tubulação próxima do coletor solar esteja bem quente e, à medida que a mão vai correndo em direção ao reservatório térmico, o cano vai esfriando. É provável que o sistema esteja com ar. Neste caso, proceda da seguinte forma:

Abra a luva de união que está conectada entre o coletor e o tubo que abastece os coletores (parte inferior), deixe a água correr por 1 minuto e conecte novamente. Repita a mesma operação na luva de união que está entre o coletor e o tubo que leva água quente dos coletores para o reservatório térmico. Essas operações eliminarão o ar após realizadas. Verifique o funcionamento e, caso continue a não aquecer, consulte o departamento técnico de seu fornecedor ou da Soletrol, pois é provável que exista algum erro na instalação que ainda não tenha sido identificado.

Outras Situações de Funcionamento Inadequado

Faça uma leitura novamente deste Manual e verifique ponto a ponto cada item e, assim, certifique-se que toda instalação esteja correta. Caso persista a situação, solicite auxílio do revendedor/representante ou diretamente no SACS, Serviço de Atendimento ao Cliente Soletrol.

Manutenção

Substituição do Vidro

Em caso de quebra de algum vidro, sua substituição é necessária. Para realizá-la, corte com uma lâmina o silicone que faz a vedação e solte as cantoneiras plásticas de uma lateral menor do coletor. Após recolocar o vidro, coloque as cantoneiras de volta e vede novamente com borracha de silicone.

Manutenção do Sistema Complementar Elétrico

O sistema complementar elétrico pode ser composto de uma resistência elétrica de circuito simples (3.000W/ 220V) ou duplo circuito (2x3000W/220V), que têm rosca Ø 1 ¼" "BSP" e termostatos de encosto que operam com temperatura fixa de 55° C. Verifique o modelo do seu produto.

No caso do circuito duplo, a queima do termostato ou da resistência do circuito principal é suficiente para que este circuito do complementar elétrico não funcione, sendo necessária a utilização temporária do circuito secundário até que a manutenção possa ser feita. Desta forma, o usuário não ficará sem água quente, pois poderá utilizar-se do circuito secundário, até que seja feita a troca da(s) peça(s) queimada(s). Para substituição da resistência, aconselhamos o uso de chave apropriada. Para substituição do termostato é necessário o uso de uma chave de fenda tamanho médio e um alicate. A substituição das peças queimadas deve ser feita com peças originais Soletrol.

Atenção: Antes de efetuar a manutenção, desligue a rede elétrica do reservatório térmico. Somente ligue-a novamente após realizar a manutenção e certificar-se que o reservatório térmico está cheio de água.

Manutenção Preventiva

É necessária uma lavagem dos vidros e drenagem da água do sistema a cada 6 meses.

Para realizar a lavagem, utilize vassoura de pelo e sabão em pó e faça sempre pela manhã bem cedo para evitar a quebra dos vidros por choque térmico. Para drenar o sistema, abra o registro instalado na parte inferior dos coletores ou abra a luva de união existente também na parte inferior.

Outras Manutenções

Qualquer outro tipo de manutenção que seja necessária consulte seu fornecedor ou a Soletrol.



Fábrica da Soletrol, Centro Tecnológico e Centro Nacional de Treinamento “Praça do Sol”, o único do mundo em aquecimento solar, que também abriga a Universidade do Sol.

O complexo está localizado na Rodovia Marechal Rondon, Km 274, em área própria de 50.000 m², no centro rodoviário do Estado de São Paulo, na cidade de São Manuel.

Fundada em 1981, é a maior estrutura empresarial desse setor nas Américas e uma das maiores do mundo, fornecendo produtos para as mais diversas aplicações e proporcionando grande economia de energia e preservação ambiental em muitos países.

A Soletrol é líder em aquecimento solar no Brasil, com com cerca de 300 colaboradores diretos e indiretos e possui a maior linha de aquecedores solares e acessórios do mundo.



0800 0112274

Rodovia Marechal Rondon, KM 274 - CEP 18657-899

São Manuel - SP

www.soletrol.com.br